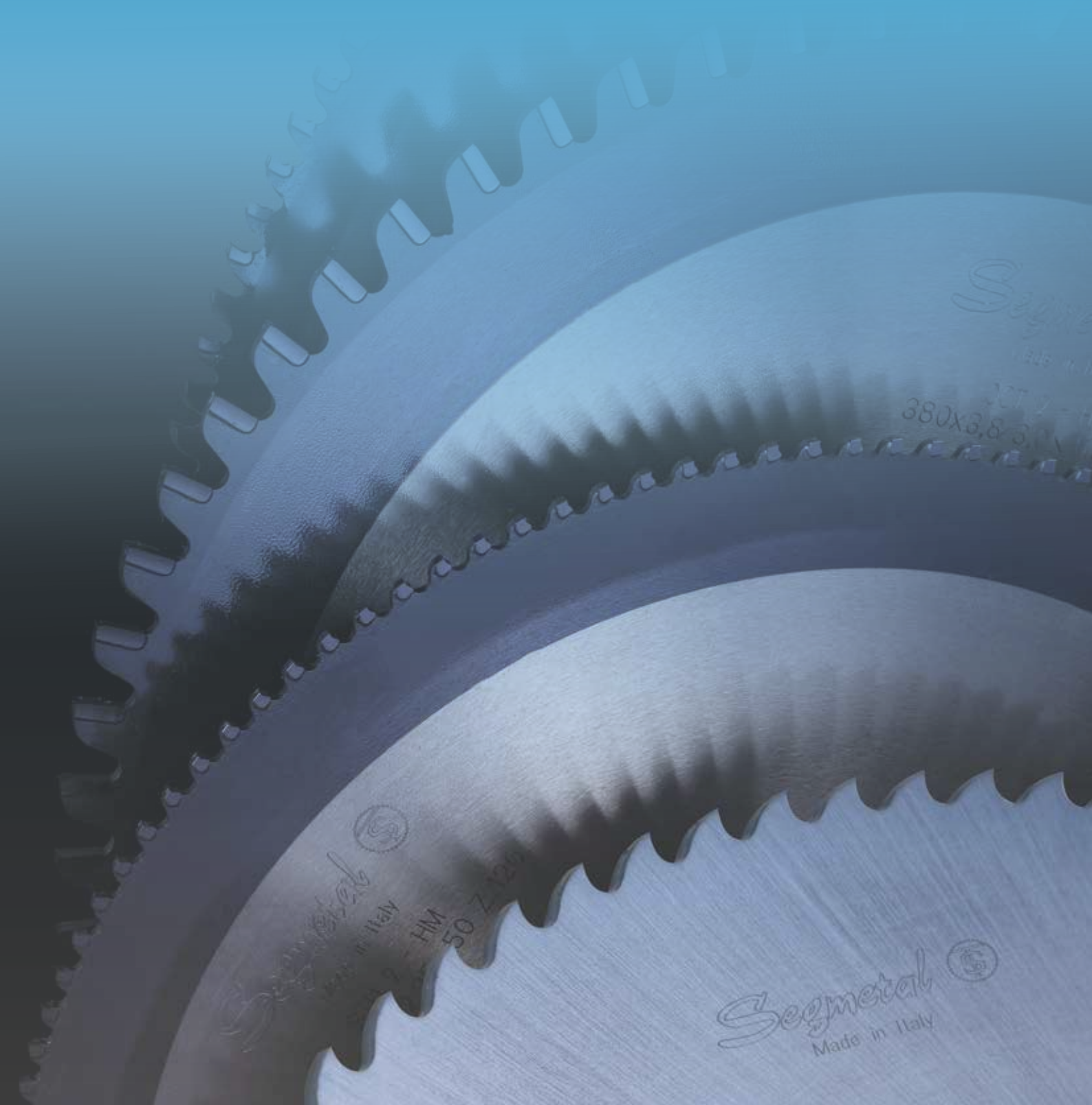




... since 1949

Segmetal

THE ART OF CUTTING



Segmetal
380x3.8

Segmetal
Made in Italy
HM
50 Z 120

Segmetal
Made in Italy

- 2** **Profilo aziendale**
Company profile
-
- 4** **Seghe circolari HSS-DMo5 / Co5%**
HSS-DMo5 / Co5% circular saw blades
-
- 16** **Seghe circolari UNI DIN**
UNI DIN slitting saws
-
- 20** **Seghe circolari in Metallo duro e Cermet per taglio metalli**
Carbide and Cermet circular saw blades for metal cutting
-
- 24** **Seghe circolari in Metallo duro per taglio alluminio**
Carbide circular saws for aluminium cutting
-
- 25** **Seghe circolari in Metallo duro per taglio legno**
Carbide circular saws for wood cutting
-
- 26** **Seghe a frizione**
Friction saw blades
-
- 28** **Coltelli circolari**
Circular knives
-
- 30** **Lame a nastro bimetalliche**
Bimetal bandsaw blades
-
- 32** **Frese a tazza**
Hole saws
-



PROFILO AZIENDALE _ COMPANY PROFILE

Fondata nel 1949 la **SEGMETAL Srl** è stata la prima azienda italiana ad avviare su scala industriale una produzione specifica di seghe circolari per il taglio dei metalli.

La costante politica aziendale durante gli oltre 60 anni di esperienza acquisita nella produzione di seghe circolari ha permesso di realizzare una produzione altamente qualificata favorendo uno sviluppo tecnologico tale da consentire oggi alla Segmetal Srl di soddisfare ogni esigenza tecnica dei clienti e soprattutto di fornire prodotti qualitativamente di eccellenza garantendo al cliente il massimo delle performance dell'utensile.

Grazie agli investimenti fatti ed alla solida esperienza acquisita nel corso di questi anni, la Segmetal Srl è oggi uno dei principali produttori di seghe circolari a livello europeo ed esporta i propri prodotti in oltre 35 Paesi nel mondo.

La Segmetal Srl propone una gamma produttiva completa nel campo del taglio dei metalli che va dalle seghe circolari in HSS per macchine troncatrici alle seghe circolari con riporti in Metallo duro e Cermet per taglio acciaio, dalle seghette UNI-DIN in HSS ed in Metallo duro integrale alle seghe circolari con riporti in Metallo duro per il taglio di leghe leggere e del legno, dai coltelli circolari alle seghe a frizione e per finire la gamma si completa con il programma di lame a nastro bimetalliche.

*Founded in 1949 **SEGMETAL Srl** was the first Italian company to start industrial-scale specific production of circular saw blades for metal cutting.*

The constant policy of the company throughout over 60 years of experience in the production of circular saws have realized a highly qualified production encouraging technological development that allows today Segmetal Srl all technical needs of customers and especially to supply excellent quality products assuring customers the highest performance of the tool.

Thanks to the investments done and at the solid experience reached during these years, today Segmetal Srl is one of the leading manufacturer of circular saw blades in Europe and exports its products in more than 35 countries worldwide.

Segmetal Srl offers a complete range of products in the field of metal cutting saws starting from HSS circular saw blades for cut-off machines to the Carbide and Cermet circular saw blades for steel cutting, from HSS and solide carbide UNI-DIN slitting saws to the TCT carbide tipped circular saws for light alloys and wood cutting, from circular knives to the friction saw blades and finally the range is completed with the program of bimetel bandsaw blades.



THE ART OF CUTTING

SEGHE CIRCOLARI HSS-DMo5 / Co5%

HSS-DMo5 / Co5% CIRCULAR SAW BLADES

Materie prime – Raw materials

HSS/DMo5 - AISI M2 - DIN 1.3343

ACCIAIO SUPER RAPIDO AL WOLFRAMIO-MOLIBDENO

Questi elementi conferiscono caratteristiche meccaniche elevate mantenendo un'ottima tenacità.

Il molibdeno (Mo), presente nella percentuale del 5%, riduce notevolmente la fragilità, favorisce la formazione di un grano martensitico molto fine, aumenta il limite di snervamento e di conseguenza la resistenza meccanica; si ottiene così un miglioramento delle caratteristiche di taglio.

Il wolframio (W), presente nella percentuale del 6,4%, è un ottimo formatore di carburi duri; contribuisce a migliorare la tenacità della lama soprattutto impedendo l'ingrossamento del grano. Aumenta la resistenza a trazione e soprattutto la resistenza all'usura alle alte temperature di esercizio, migliorando così la capacità di taglio. Oltre a questi elementi principali, è presente anche il Vanadio (V) nella percentuale del 1,9%, che rende il grano più fine contribuendo a formare carburi duri che migliorano la resistenza all'usura.

HIGH SPEED STEEL WITH TUNGSTEN-MOLYBDENUM

These elements contain high mechanical characteristics maintaining an excellent toughness.

Molybdenum (Mo), present in 5%, reduces notably the brittleness, favors the formation of a very fine martensitic grain, increases the limit of fatigue and consequently the mechanical resistance, obtaining an improvement of the cutting characteristics.

Tungsten (W), present in 6,4%, produces hard carbides; it contributes to improve the blade toughness preventing the grain growth. It increases the tensile strength and above all the wear resistance to the high working temperatures, improving cutting performances. Vanadium is also present (V) in 1,9%, which makes the grain thinner allowing the formation of hard carbides that improve the wear resistance.

COMPOSIZIONE CHIMICA – CHEMICAL COMPOSITION

C %	Cr %	Mo %	W %	Co %	V %
0,90	4,2	5,0	6,4	-	1,9

HSS/Co5% - AISI M35 - DIN 1.3243

ACCIAIO SUPER RAPIDO AL WOLFRAMIO-MOLIBDENO E COBALTO

Si differenzia dal precedente per la presenza del cobalto in alta percentuale (5%).

Il cobalto (Co) è un elemento che ostacola l'ingrossamento del grano ad alte temperature, pertanto la presenza di questo elemento conferisce all'acciaio elevata tenuta di taglio e durezza.

Questo tipo di acciaio si dimostra fondamentale quando si devono tagliare materiali come acciaio inox o ad elevata resistenza meccanica che durante la fase di taglio generano alte temperature nella zona di contatto.

HIGH SPEED STEEL WITH TUNGSTEN-MOLYBDENUM AND COBALT

Different from DMo5 due to higher cobalt presence (5%).

Cobalt (Co) is an element that reduces the grain growth at high temperatures, so the presence of this element gives to the steel a high seal cutting and hardness.

This steel grade is fundamental when they have to cut materials such as stainless steel or with high mechanical resistance, that generate high temperatures at the contact point.

COMPOSIZIONE CHIMICA – CHEMICAL COMPOSITION

C %	Cr %	Mo %	W %	Co %	V %
0,93	4,2	5,0	6,4	4,8	1,9

Tutti gli acciai utilizzati sono accompagnati da certificati di conformità rilasciati da acciaierie certificate ISO 9000.

All used steels are accompanied with conformity certificate issued by steel plants certified ISO 9000.

SEGHE CIRCOLARI HSS-DMo5 / Co5% HSS-DMo5 / Co5% CIRCULAR SAW BLADES

Trattamenti superficiali – Surface treatments

Metodo PVD – PVD system

Le nostre lame possono essere fornite bianche oppure trattate superficialmente tramite vaporizzazione o con rivestimenti P.V.D. (Physical Vapour Deposition). Il **metodo PVD** permette di rivestire lame in acciaio super rapido senza alterarne le caratteristiche strutturali, infatti il processo di rivestimento avviene a temperature minori di quelle di rinvenimento degli acciai. Normalmente lo strato depositato è compreso tra 2 e 5 micron, importante nella fase di rivestimento sono il coefficiente di dilatazione termica, la conducibilità termica, la durezza, la stabilità termodinamica ad elevate temperature; in quanto da esse dipende il risultato finale.

CARATTERISTICHE TECNICHE

- aumento di durezza superficiale
- diminuzione dell'attrito e abbassamento della conduttività termica
- riduzione dei tempi di lavoro / fermo macchina
- riduzione della formazione del tagliente di riporto
- limitazione dei fenomeni di corrosione e di ossidazione

Our saw blades can be supplied bright finish or steam oxide treated or P.V.D. coated. PVD system covers high speed steel blades without altering their structural characteristics, because the coating process is made at lower temperatures than the one used during tempering. Normally the deposited layer is between 2 and 5 microns, important in this phase of coating is the thermal expansion coefficient, the thermal conductivity, the hardness, the thermodynamic stability to elevated temperatures; because from these elements depend the final result.

COATING FEATURES

- surface hardness increase
- friction reduction and reduction of thermal conductivity
- reduction of working time/machine stops
- reduction of the formation of the edge of amount carried over
- limitation of corrosion and oxidation phenomenons



Vaporizzazione – Steam Oxide treatment

Trattati di una ossidazione controllata che crea sulla lama uno strato di ossido di ferro che aumenta la capacità autolubrificante e antifrizione del disco conferendo i seguenti vantaggi:

- Maggiore capacità di trattenere il liquido refrigerante e quindi maggiore dissipazione del calore prodotto dal taglio.
- Elevata resistenza alle incollature, con conseguente riduzione della possibilità di grippaggio.
- Riduzione dei coefficienti di attrito, con aumento delle prestazioni.

È consigliato l'utilizzo di questa lame su macchine troncatrici manuali.

CARATTERISTICHE TECNICHE

- Durezza superficiale: 900 HV
- Coefficiente di attrito: 0,60

This is a controlled oxidation on the blade that makes a layer of iron oxide which increases the self-lubricating capacity and the antifriction of the saw blade giving the following advantages:

- Increased ability to retain the coolant and therefore greater heat dissipation during the cutting.
- High resistance the glue, thus reducing the possibility of seizure.
- Reduction of friction coefficients with increasing of the performances.

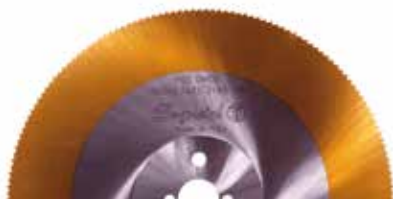
Recommended blade on manual cut-off machine.

COATING FEATURES

- Surface hardness: 900 HV
- Friction coefficient: 0,60

SEGHE CIRCOLARI HSS-DMo5 / Co5% HSS-DMo5 / Co5% CIRCULAR SAW BLADES

Rivestimenti PVD – PVD coatings



– TiN



– TiCN



– Red Baron



– TiAlN



– S-TiAlN

TiN • Nitruro di titanio

Questo rivestimento conferisce alla lama una elevata durezza superficiale ed è particolarmente consigliato per il taglio di acciai medio/basso legati ed in presenza di condizioni di taglio che comportano un'elevata usura sia di tipo adesiva sia abrasiva. Grazie a questo rivestimento si possono ottenere diversi vantaggi e migliorie nella lavorazione come ad esempio una riduzione dell'effetto di saldatura a freddo tra l'utensile e il materiale da lavorare, una riduzione dell'attrito, una riduzione delle forze di taglio e di deformazione, una riduzione della rugosità sui pezzi lavorati, un miglior scorrimento del materiale lavorato e non ultimo un aumento della resa dell'utensile grazie a maggiori avanzamenti ed ad una maggiore vita della lama che può essere superiore del 50% rispetto alle lame convenzionali.

CARATTERISTICHE TECNICHE

Colore • Giallo oro
Durezza • 2400 Vickers (HV 0,05)
Temperatura max di ossidazione • 640 °C
Tenacità • Abbastanza elevata
Resistenza • Elevata all'usura adesiva e abrasiva
Adesione • Elevata alla superficie dell'utensile
Spessore del rivestimento • 3 micron
Coefficiente d'attrito all'acciaio • 0,50

TiN • Titanium nitride coating

This coating gives to the blade an high surface hardness and it is particularly suitable for cutting medium/low alloy steel and in conditions of cutting involving hard wearing both adhesive and abrasive type. Thanks to this kind of coating is possible to obtain various advantages and improvements in processing such as a reduction of the effect of cold welding between the tool and the workpiece material, a reduction of friction, a reduction of cutting and deformation strenghts, reduction of roughness on machined parts, a better sliding of material being processed and not least an increased yield of the tool through increased feeds and greater life of the blade which may be higher 50% compared to the conventional blades

COATING FEATURES

Colour • Yellow gold
Hardness • 2400 Vickers (HV 0,05)
Max Oxidation Temperature • 640 °C
Tenaciousness • Quite high
Resistance • High to adhesive and abrasive hardwearing
Adhesion • High to the surface of the machine tool
Thickness of the Coating • 3 micron
Steel friction coefficient • 0,50

TiCN • Carbonitruro di titanio

Questo rivestimento ha un coefficiente d'attrito molto basso e pertanto garantisce una ottima finitura di taglio evitando taglienti di riporto sui denti ad elevati parametri di velocità di taglio ed avanzamenti. Questo rivestimento è particolarmente adatto per il taglio di materiali molto abrasivi quali inox e acciai medio legati o leghe di alluminio, rame, ottone e titanio. L'elevata durezza superficiale consente elevati parametri di velocità di taglio ed avanzamenti superiori del 100% rispetto alle lame tradizionali.

CARATTERISTICHE TECNICHE

Colore • Grigio-viola
Durezza • 3000 Vickers (HV 0,05)
Temperatura di ossidazione • 400 °C
Tenacità • Elevata
Resistenza • Elevata all'usura adesiva e abrasiva
Adesione • Elevata alla superficie dell'utensile
Spessore del rivestimento • da 2,5 a 3 micron
Coefficiente d'attrito all'acciaio • 0,25

TiCN • Titanium carbon nitride

This coating has a very low coefficient of friction and so guarantees an excellent cut finish avoiding chipping at the cutting edge working at high parameters of cutting speed and feeds. This coating is particularly suitable for cutting highly abrasive materials such as stainless steels and medium-alloy steels or aluminum alloys, copper, brass and titanium. The high surface hardness allows high cutting speeds and feeds more than 100% compared to the traditional blades.

COATING FEATURES

Colour • Grey-violet
Hardness • 3000 Vickers (HV 0,05)
Max Oxidation Temperature • 400 °C
Tenaciousness • High
Resistance • High to adhesive and abrasive hardwearing
Adhesion • High to the surface of the machine tool
Thickness of the Coating • From 2,5 to 3 micron
Steel friction coefficient • 0,25

SEGHE CIRCOLARI HSS-DMo5 / Co5% HSS-DMo5 / Co5% CIRCULAR SAW BLADES

Rivestimenti PVD – PVD coatings

Red Baron

Questo rivestimento è una particolare evoluzione del rivestimento TiCN. Presenta quindi un deposito di Carbonitruro di Titanio con aggiunta di Acetilene. Tale combinazione conferisce alla lama un bassissimo coefficiente d'attrito che unito ad una durezza molto alta garantisce alla lama delle elevate performance con una ottima finitura di taglio anche ad elevati parametri di lavoro. È particolarmente adatto per il taglio di acciai al carbonio, acciai inox, acciai alto legati oltre che per il taglio di titanio, rame, bronzo, ottone e alluminio.

CARATTERISTICHE TECNICHE

Colore · Rosso-arancione
Durezza · 3200 Vickers (HV 0,05)
Temperatura di ossidazione · 480 °C
Tenacità · Elevata
Resistenza · Elevata all'usura adesiva e abrasiva
Adesione · Elevata alla superficie dell'utensile
Spessore del rivestimento · 2,5-3 micron
Coefficiente d'attrito all'acciaio · 0,20

Red Baron

This coating is a particular evolution of the TiCN coating. It is obtained by a deposit of titanium carbonitride with the addition of acetylene. This combination gives to the blade a very low coefficient of friction combined with a very high hardness of the blade which ensures high performance with an excellent cut finishing even at high cutting parameters. It is particularly suitable for cutting carbon steel, stainless steel, high alloy steels as well as for cutting titanium, copper, bronze, brass and aluminium.

COATING FEATURES

Colour · Red-orange
Hardness · 3200 Vickers (HV 0,05)
Max Oxidation Temperature · 480 °C
Tenaciousness · High
Resistance · High to adhesive and abrasive hardwearing
Adhesion · High to the surface of the machine tool
Thickness of the Coating · From 2,5 to 3 micron
Steel friction coefficient · 0,20

TiAlN · Nitruro di titanio-alluminio

Questo rivestimento è specifico per le applicazioni di taglio di acciai alto legati, acciai molto duri, acciaio inox e materiali abrasivi quali ghisa, leghe di silicio-alluminio, ottone, rame, nickel e titanio. Il basso coefficiente d'attrito consente di utilizzare le lame con ottimi risultati in condizioni di scarsa lubrificazione o di micronebulizzazione. È inoltre particolarmente adatto nelle applicazioni con elevata velocità di taglio, in quanto è in grado di proteggere le lame dalle elevate temperature (superiori a 400 °C) causate proprio dalla elevata velocità di taglio o dalla elevata durezza del materiale da tagliare. La sua ridotta conducibilità termica ne fa il migliore rivestimento per le alte temperature.

CARATTERISTICHE TECNICHE

Colore · Viola scuro-nero
Durezza · 3400 Vickers (HV 0,05)
Temperatura di ossidazione · 800 °C
Tenacità · Buona a temperature elevate
Resistenza · Elevata all'usura adesiva e abrasiva
Adesione · Discreta alla superficie dell'utensile
Spessore del rivestimento · 3 micron
Coefficiente d'attrito all'acciaio · 0,45

TiAlN · Titanium aluminium nitride

This coating is specifically used for cutting applications of high alloy steels, stainless steels, very hard steels and abrasive materials such as cast iron, alloys of silicon-aluminum, brass, copper, nickel and titanium. The low coefficient of friction allows the circular saws to be used with excellent results even in conditions of poor lubrication or misting. It is also particularly suitable for applications with high cutting speed, as it is able to protect the blades from high temperatures (above 400 °C) caused by high speed cutting or by high hardness of the material to be cut. Its low thermal conductivity makes it the best coating for high temperatures.

COATING FEATURES

Colour · Dark violet-black
Hardness · 3400 Vickers (HV 0,05)
Max Oxidation Temperature · 800 °C
Tenaciousness · Good at high temperatures
Resistance · High to adhesive and abrasive hardwearing
Adhesion · Discrete to the surface of the machine tool
Thickness of the Coating · 3 micron
Steel friction coefficient · 0,45

S-TiAlN

Trattasi di un rivestimento di nuova concezione che rappresenta un'evoluzione del classico TiAlN. Il rivestimento è di colore grigio e lo spessore del rivestimento è di 2,5 micron che conferisce alla lama circolare una durezza pari a 3600 Vickers (HV 0,05). Questo rivestimento rispetto al TiAlN resiste meglio alle alte temperature ed è consigliato per il taglio di acciai alto legati, acciai molto duri e acciai inox con velocità di taglio elevate.

Il coefficiente di attrito di questo rivestimento è pari a 0,45 e consente di utilizzare le seghe circolari in condizioni di scarsa lubrificazione o di micro-nebulizzazione ma anche nelle lavorazioni di taglio con abbondante lubrificazione.

CARATTERISTICHE TECNICHE

Colore · Grigio
Durezza · 3600 Vickers (HV 0,05)
Temperatura di ossidazione · 800 °C
Tenacità · Elevata ad alte temperature
Resistenza · Elevata all'usura adesiva e abrasiva
Adesione · Discreta alla superficie dell'utensile
Spessore del rivestimento · 2,5 micron
Coefficiente d'attrito all'acciaio · 0,45

S-TiAlN

This PVD coating is a new concept that represents an evolution of the classic TiAlN. The coating is grey coloured and the coating thickness is 2,5 microns which gives the circular blade a hardness of 3600 Vickers (HV 0,05). This coating compared to TiAlN resists better at high temperatures and it is recommended for cutting of high alloy steels, stainless steels and very hard with high cutting speeds.

The coefficient of friction of this coating is equal to 0,45 and allows the use of circular saws in conditions of low lubrication or of micro-nebulization but also in case of cutting applications with plenty of cooling.

COATING FEATURES

Colour · Grey
Hardness · 3600 Vickers (HV 0,05)
Max Oxidation Temperature · 800 °C
Tenaciousness · High at high temperatures
Resistance · High to adhesive and abrasive hardwearing
Adhesion · Discrete to the surface of the machine tool
Thickness of the Coating · 2,5 micron
Steel friction coefficient · 0,45

SEGHE CIRCOLARI HSS-DMo5 / Co5% HSS-DMo5 / Co5% CIRCULAR SAW BLADES

Scelta del rivestimento _ Coating choice

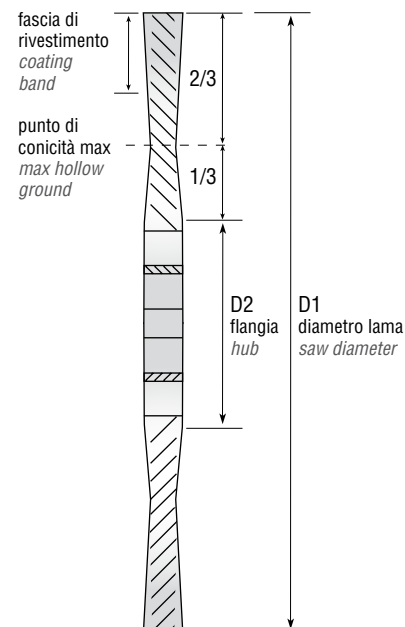
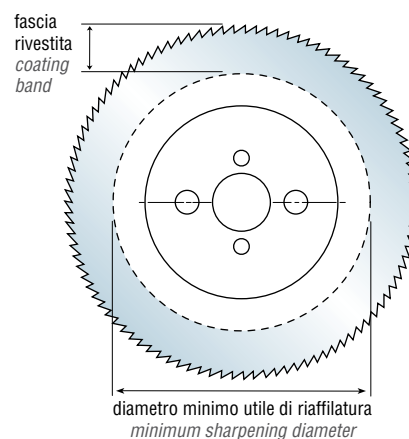
Materiale da tagliare <i>Material to be cut</i>	Rivestimento consigliato _ Recommended coating	
	Con lubrificazione <i>With coolant</i>	A secco o micronebulizzazione / Spray <i>Dry or misting / Spray</i>
Acciai basso legati _ <i>Low alloy steel</i>	TIN	TIALN
Acciai medio legati _ <i>Medium hard alloy steel</i>	TICN / RED BARON	TIALN
Acciai duri _ <i>Hard steel</i>	TICN / TIALN	TIALN / S-TIALN
Acciai inox _ <i>Stainless steel</i>	TICN / TIALN	TIALN / S-TIALN
Ghisa _ <i>Cast iron</i>	TIALN	TIALN
Inconel	TIALN	TIALN / S-TIALN
Titanio _ <i>Titanium</i>	TIALN	TIALN
Nickel	-	TIALN
Rame _ <i>Copper</i>	RED BARON	RED BARON
Bronzo _ <i>Bronze</i>	RED BARON	RED BARON
Ottone _ <i>Brass</i>	RED BARON	RED BARON
Alluminio _ <i>Aluminium</i>	RED BARON	RED BARON

Fasce di rivestimento _ Coating bands

La fascia di rivestimento garantisce il massimo numero di riaffilature, lavorando in condizioni ottimali.

The coating band guarantees the max number of re-sharpenings, working under optimal conditions.

D1 Diametro lama <i>Saw diameter</i> mm	D2 Flangia <i>Hub</i> mm	Fascia di rivestimento <i>Coating band</i> mm	Sezione massima di taglio consigliata <i>Max cutting section</i> mm
20-125	-	Integrale _ <i>Complete</i>	-
160	63	25	30
175	75	35	40
200	90	37	45
210	90	42	50
225	90	40	55
250	100	50	60
275	100	50	65
300	100	50	70
315	100	57	75
325	120	60	78
350	120	60	80
370	120	65	86
400	120	65	96
425	120	77	106
450	130	70	112
500	130	95	128
525	140	80	135
550	140	90	140
570	180	100	145
600	200	90	160
620	225	100	170



SEGHE CIRCOLARI HSS-DMo5 / Co5%

HSS-DMo5 / Co5% CIRCULAR SAW BLADES

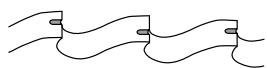
Misure e dentature standard – Standard sizes and toothing

Dimensioni Dimensions mm	Foro centrale Centre bore mm	Flangia Hub mm	Passo, forma dente e numero denti – Pitch, tooth form and number of teeth																
			T 1,5 A	T 2,5 A-Bw	T 3 Bw	T 4 Bw	T 4,5 Bw	T 5 C	T 5,5 C	T 6 C	T 7 C	T 8 C	T 9 C	T 10 C	T 12 C	T 14 C	T 16 C	T 18 C	
			Numero denti corrispondenti – Corresponding number of teeth																
175 x 1.2	32	75	360	220	180	140	120	110	100	90	80	70	60						
175 x 1.5	32	75	360	220	180	140	120	110	100	90	80	70	60						
175 x 2.0	32	75	360	220	180	140	120	110	100	90	80	70	60						
200 x 1.0	32	100	420	250	200	160	140	130	120	100	90	80	70	60					
200 x 1.2	32	100	420	250	200	160	140	130	120	100	90	80	70	60					
200 x 1.5/1.6	32	90	420	250	200	160	140	130	120	100	90	80	70	60					
200 x 1.8	32	90	420	250	200	160	140	130	120	100	90	80	70	60					
200 x 2.0	25.4/32	90	420	250	200	160	140	130	120	100	90	80	70	60					
200 x 2.5	32	90	420	250	200	160	140	130	120	100	90	80	70	60					
210 x 2.0	32	90	440	260	210	160	144	130	120	110	94	80	74	66					
225 x 1.2	32	100	470	280	220	180	160	140	128	120	100	90	80	70	60				
225 x 1.5/1.6	32	90	470	280	220	180	160	140	128	120	100	90	80	70	60				
225 x 1.8	32/40	90	470	280	220	180	160	140	128	120	100	90	80	70	60				
225 x 1.9/2.0	32/40	90	470	280	220	180	160	140	128	120	100	90	80	70	60				
225 x 2.5	32/40	90	470	320	220	180	160	140	128	120	100	90	80	70	60				
250 x 1.0	32	100	520	320	250	200	180	160	140	128	110	100	90	80	66				
250 x 1.2	25.4/32	100	520	320	250	200	180	160	140	128	110	100	90	80	66				
250 x 1.5/1.6	32	100	520	320	250	200	180	160	140	128	110	100	90	80	66				
250 x 2.0	25.4/32/40	100	520	320	250	200	180	160	140	128	110	100	90	80	66				
250 x 2.5	25.4/32/40	100	520	320	250	200	180	160	140	128	110	100	90	80	66				
250 x 3.0	32/40	100	520	320	250	200	180	160	140	128	110	100	90	80	66				
275 x 1.2	32	100	340	280	220	200	180	160	140	120	110	96	90	70	60				
275 x 1.6	32/40	100	340	280	220	200	180	160	140	120	110	96	90	70	60				
275 x 2.0	32/40	100	340	280	220	200	180	160	140	120	110	96	90	70	60				
275 x 2.5	25.4/32/40	100	340	280	220	200	180	160	140	120	110	96	90	70	60				
275 x 3.0	32/40	100	340	280	220	200	180	160	140	120	110	96	90	70	60				
300 x 1.6	32/40	100	380	300	220	210	180	170	160	140	120	104	90	80	68				
300 x 2.0	32/40	100	380	300	220	210	180	170	160	140	120	104	90	80	68				
300 x 2.5	32/38/40	100	380	300	220	210	180	170	160	140	120	104	90	80	68				
300 x 3.0	32/40	100	380	300	220	210	180	170	160	140	120	104	90	80	68				
315 x 1.6	32/40	100	400	300	240	220	200	180	160	140	120	110	100	80	70	60			
315 x 1.8	32/40	100	400	300	240	220	200	180	160	140	120	110	100	80	70	60			
315 x 2.0	32/40	100	400	300	240	220	200	180	160	140	120	110	100	80	70	60			
315 x 2.5	32/40	100	400	300	240	220	200	180	160	140	120	110	100	80	70	60			
315 x 3.0	32/40	100	400	300	240	220	200	180	160	140	120	110	100	80	70	60			
315 x 3.5	32/40	100	400	300	240	220	200	180	160	140	120	110	100	80	70	60			
325 x 2.0	32/40	120	410	320	250	220	200	190	170	150	128	110	100	80	72	64			
325 x 2.5	32/40	120	410	320	250	220	200	190	170	150	128	110	100	80	72	64			
325 x 3.0	40	120	410	320	250	220	200	190	170	150	128	110	100	80	72	64			
350 x 1.8	32/40/50	120	440	350	280	240	220	200	180	160	140	120	110	90	80	70	60		
350 x 2.0	32/40/50	120	440	350	280	240	220	200	180	160	140	120	110	90	80	70	60		
350 x 2.5	32/40/50	120	440	350	280	240	220	200	180	160	140	120	110	90	80	70	60		
350 x 3.0	32/40/50	120	440	350	280	240	220	200	180	160	140	120	110	90	80	70	60		
350 x 3.5	32/40/50	120	440	350	280	240	220	200	180	160	140	120	110	90	80	70	60		
370 x 2.5	32/40/50	120	380	280	260	220	210	190	160	140	120	110	96	80	70	64			
370 x 3.0	32/40/50	120	380	280	260	220	210	190	160	140	120	110	96	80	70	64			
370 x 3.5	40	120	380	280	260	220	210	190	160	140	120	110	96	80	70	64			
400 x 2.2	40/50	130 x 2.5	310	280	250	230	200	180	160	140	120	100	90	80	70				
400 x 2.5	32/40/50	120	310	280	250	230	200	180	160	140	120	100	90	80	70				
400 x 3.0	32/40/50	120	310	280	250	230	200	180	160	140	120	100	90	80	70				
400 x 3.5	40/50	120	310	280	250	230	200	180	160	140	120	100	90	80	70				
400 x 4.0	50	120	310	280	250	230	200	180	160	140	120	100	90	80	70				
425 x 2.5	40/50	120	320	300	260	240	220	190	160	150	130	110	96	84	70				
425 x 3.0	40/50	120	320	300	260	240	220	190	160	150	130	110	96	84	70				
425 x 3.5	40/50	120	320	300	260	240	220	190	160	150	130	110	96	84	70				
425 x 4.0	50	120	320	300	260	240	220	190	160	150	130	110	96	84	70				
450 x 2.5	40/50	130	350	320	280	260	230	200	180	160	140	120	100	90	80				
450 x 3.0	40/50	130	350	320	280	260	230	200	180	160	140	120	100	90	80				
450 x 3.5	40/50	130	350	320	280	260	230	200	180	160	140	120	100	90	80				
450 x 4.0	40/50	130	350	320	280	260	230	200	180	160	140	120	100	90	80				
500 x 3.0	40/50	130	380	350	310	280	260	220	200	170	160	130	110	100	90				
500 x 3.5	40/50	130	380	350	310	280	260	220	200	170	160	130	110	100	90				
500 x 4.0	40/50	130	380	350	310	280	260	220	200	170	160	130	110	100	90				
500 x 5.0	40/50	130	380	350	310	280	260	220	200	170	160	130	110	100	90				
525 x 3.5	50	140	410	360	330	300	270	230	210	180	164	130	110	104	90				
525 x 4.0	50	140	410	360	330	300	270	230	210	180	164	130	110	104	90				
550 x 3.5	50/90/140	140/200/225	430	380	340	310	280	250	220	190	170	140	120	110	90				
550 x 4.0	50/90/140	140/200/225	430	380	340	310	280	250	220	190	170	140	120	110	90				
550 x 5.0	50/90/140	140/200/225	430	380	340	310	280	250	220	190	170	140	120	110	90				
570 x 4.0	50	180	450	400	360	320	300	260	220	200	180	150	120	110	100				
570 x 5.0	50	180	450	400	360	320	300	260	220	200	180	150	120	110	100				
600 x 4.0	50/90/140	200/225	460	420	380	340	320	270	240	210	190	160	130	120	100				
600 x 5.0	50/90/140	200/225	460	420	380	340	320	270	240	210	190	160	130	120	100				
620 x 4.0	140	225	480	430	390	350	320	280	240	220	190	160	140	120	110				
620 x 5.0	140	225	480	430	390	350	320	280	240	220	190	160	140	120	110				

■ Misure disponibili a stock in HSS-DMo5 bianche e vaporizzate senza denti – Items ready a stock in HSS-DMo5 bright and steam treated without teeth

SEGHE CIRCOLARI HSS-DMo5 / Co5% HSS-DMo5 / Co5% CIRCULAR SAW BLADES

Forma del dente – Tooth form



BR – Chip breaker

La forma del dente con rompitruciolo viene utilizzata soprattutto per il taglio di tubi e profili specialmente quando è abbinata ai rivestimenti PVD in quanto produce un taglio con ottima finitura superficiale e consente un maggior numero di tagli.

BR Tooth form with chip breaker is normally used for tubes and profiles cutting, especially together with PVD coatings because it guarantees an excellent surface finish and an higher number of cuts.



BW

La forma del dente BW si utilizza principalmente per taglio di tubi e profilati a parete sottile. Con questa geometria i denti sono smussati in modo alterno e la smussatura rappresenta 1/3 dello spessore della lama.

Tooth form BW is mainly used for cutting of pipes and profiles with thin walls. BW teeth are alternatively bevelled and the bevel represents 1/3 of the blade thickness.



HZ

La forma del dente HZ, conosciuta anche come forma dente C, si utilizza principalmente su barre e materiale pieno o tubi di grosso spessore. È composta da un dente sgrossatore, che presenta una smussatura su ambo i lati, e da un dente finitore, senza smussi laterali. Il dente sgrossatore è normalmente 0,2-0,3 mm più alto rispetto al dente finitore.

Tooth form HZ, also known as tooth form C, is normally used for bars and solid materials or thick pipes. It consists of one pre-cutting tooth with chamfer and one finishing tooth without chamfer. The pre-cutting tooth is normally 0,2-0,3 mm higher compared with the finishing tooth.



A

La forma del dente A trova normalmente applicazione nelle lavorazioni di viteria e gioielleria con dentature molto fini, nonché su seghe secondo norma DIN.

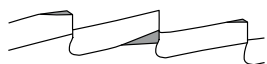
A Tooth form is normally used for jewellery and screw slotting with very fine toothing and on DIN slitting saws.



B

La forma del dente B si utilizza principalmente su tubi e profilati leggeri e molto sottili, dove non è necessario rompere il truciolo per evacuare il vano del dente.

Tooth form B is mostly used for light and very thin pipes and profiles, where it is not necessary to break the chip to evacuate the tooth groove.



AW

La forma del dente AW trova normalmente applicazione nella meccanica di precisione con dentature molto fini, in particolare su seghe secondo norma DIN. Con questa geometria i denti sono smussati in modo alterno e la smussatura rappresenta 1/3 dello spessore della lama.

Tooth form AW is normally used for precision mechanical applications with very fine teeth, especially on DIN slitting saws. AW teeth are alternatively bevelled and bevel represents 1/3 of the blade thickness.



VP

La forma del dente VP presenta un passo variabile e viene applicata solo in combinazione con la dentatura rompitruciolo. Presenta vantaggi in lavorazioni di sezioni a spessori notevolmente differenti, dove normalmente si generano vibrazioni.

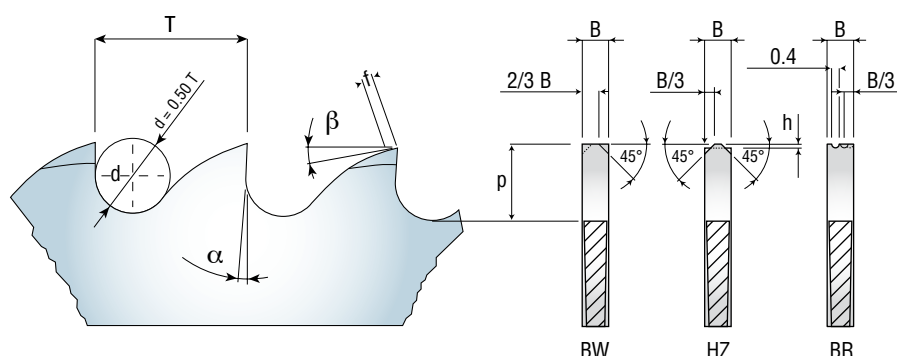
Tooth form VP presents a variable pitch and is applicable only on teeth with chip breaker. It presents some advantages on sections with different thicknesses and where vibrations are normally generated.

SEGHE CIRCOLARI HSS-DMo5 / Co5% HSS-DMo5 / Co5% CIRCULAR SAW BLADES

Geometria del dente – Tooth geometry

Schema della geometria del dente e sue caratteristiche rapportate alle dentature più usate (BW, HZ, BR).

Tooth geometry and its characteristics of the most common teeth (BW, HZ, BR).



LEGENDA

- T** Passo denti
Pitch
- p** Altezza del dente
Tooth height
- h** Differenza HZ
HZ difference
- α** Angolo di taglio
Rake angle
- β** Angolo di spoglia
Relief angle
- f** Parte piana del tagliente
Flat side of the tooth
- B** Spessore della lama
Saw thickness
- d** Diametro gola del dente
Gullet diameter

Relazione tra passo, altezza e diametro gola del dente.

Relation among pitch, height and gullet diameter.

	T	p	d	
h = 0,2 ▼	3	1,3	1,5	
	4	1,6	2,0	
	5	2,1	2,5	
	6	2,5	3,0	
	7	2,9	3,5	
	h = 0,3 ▼	8	3,4	4,0
		9	3,8	4,5
10		4,2	5,0	
12		5,1	6,0	
14		5,9	7,0	
16		7,2	8,0	

Valori degli angoli di taglio e di spoglia riferiti ai più comuni materiali.

Rake and relief angles related to the most common materials.

Materiale <i>Material</i>	Angolo di taglio <i>Rake angle α</i>	Angolo spoglia <i>Relief angle β</i>
Acciaio 350-900 N/mm ² <i>Steel 350-900 N/mm²</i>	18°	10°
Acciaio 900-1200 N/mm ² <i>Steel 900-1200 N/mm²</i>	18°	10°
Acciaio inossidabile <i>Stainless steel</i>	18°	10°
Titanio <i>Titanium</i>	18°	10°
Inconel	18°	10°
Ghisa <i>Cast iron</i>	12°	8°
Alluminio e sue leghe <i>Aluminium and its alloys</i>	25°	10°
Rame <i>Copper</i>	20°	10°
Bronzo <i>Bronze</i>	12°	10°
Ottone <i>Brass</i>	15°	15°

SEGHE CIRCOLARI HSS-DMo5 / Co5%

HSS-DMo5 / Co5% CIRCULAR SAW BLADES

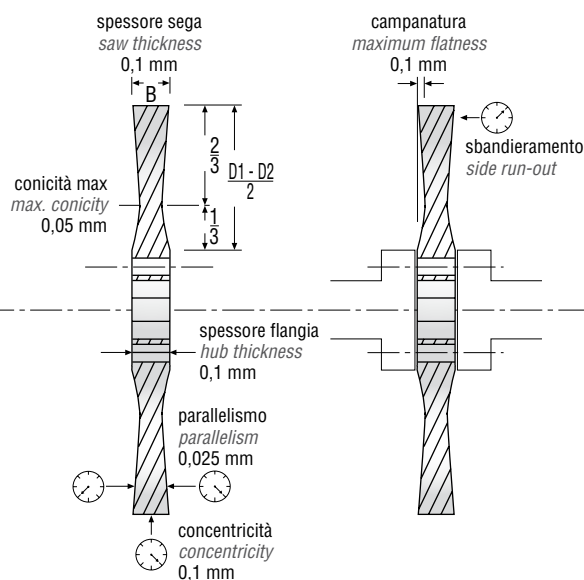
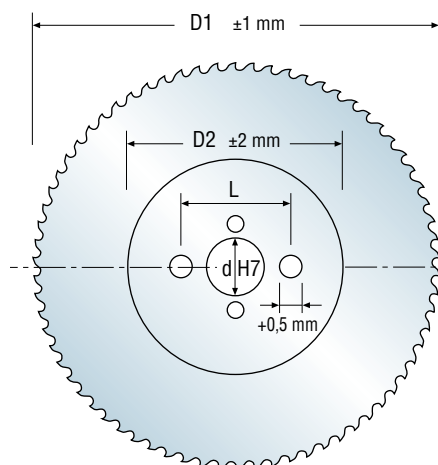
Specifiche tecniche _ Technical features

D1xB Dimensioni Dimensions mm	D2 Mozzo Hub mm	Prof. taglio Cutting depth mm	Conicità max Conicity mm	Sbandieramento Run-out		D1xB Dimensioni Dimensions mm	D2 Mozzo Hub mm	Prof. taglio Cutting depth mm	Conicità max Conicity mm	Sbandieramento Run-out	
				Standard Standard mm	Ridotto Low TOP mm					Standard Standard mm	Ridotto Low TOP mm
175 x 1.2	75	37	0.20	0.20	0.12	325 x 2.5	120	78	0.55	0.25	0.18
175 x 1.5	75	37	0.25	0.20	0.12	325 x 3.0	120	78	0.60	0.25	0.18
175 x 2.0	75	37	0.30	0.20	0.12	350 x 1.8	120	80	0.40	0.25	0.18
200 x 1.0	100	35	0.25	0.20	0.12	350 x 2.0	120	80	0.45	0.25	0.18
200 x 1.2	100	35	0.25	0.20	0.12	350 x 2.5	120	80	0.55	0.25	0.18
200 x 1.5/1.6	90	39	0.25	0.20	0.12	350 x 3.0	120	80	0.60	0.25	0.18
200 x 1.8	90	39	0.35	0.20	0.12	350 x 3.5	120	80	0.60	0.25	0.18
200 x 2.0	90	39	0.35	0.20	0.12	370 x 2.5	120	86	0.55	0.30	0.20
200 x 2.5	90	39	0.35	0.20	0.12	370 x 3.0	120	86	0.60	0.30	0.20
210 x 2.0	90	44	0.35	0.20	0.15	370 x 3.5	120	86	0.65	0.30	0.20
225 x 1.2	100	45	0.25	0.20	0.15	400 x 2.5	120	96	0.60	0.30	0.20
225 x 1.5/1.6	90	48	0.25	0.20	0.15	400 x 3.0	120	96	0.65	0.30	0.20
225 x 1.8	90	48	0.35	0.20	0.15	400 x 3.5	120	96	0.70	0.30	0.20
225 x 1.9/2.0	90	48	0.35	0.20	0.15	400 x 4.0	120	96	0.75	0.30	0.20
225 x 2.5	90	48	0.40	0.20	0.15	425 x 2.5	120	106	0.60	0.30	0.20
250 x 1.0	100	52	0.22	0.20	0.15	425 x 3.0	120	106	0.70	0.30	0.20
250 x 1.2	100	52	0.22	0.20	0.15	425 x 3.5	120	106	0.75	0.30	0.20
250 x 1.5/1.6	100	52	0.32	0.20	0.15	425 x 4.0	120	106	0.80	0.30	0.20
250 x 2.0	100	56	0.40	0.20	0.15	450 x 2.5	130	112	0.60	0.30	0.20
250 x 2.5	100	56	0.40	0.20	0.15	450 x 3.0	130	112	0.70	0.30	0.20
250 x 3.0	100	56	0.48	0.20	0.15	450 x 3.5	130	112	0.75	0.30	0.20
275 x 1.2	100	61	0.22	0.25	0.15	450 x 4.0	130	112	0.80	0.30	0.20
275 x 1.6	100	61	0.30	0.25	0.15	500 x 3.0	130	128	0.60	0.30	0.22
275 x 2.0	100	61	0.40	0.25	0.15	500 x 3.5	130	128	0.75	0.30	0.22
275 x 2.5	100	65	0.45	0.25	0.15	500 x 4.0	130	128	0.80	0.30	0.22
275 x 3.0	100	65	0.50	0.25	0.15	500 x 5.0	130	128	0.80	0.30	0.22
300 x 1.6	100	70	0.30	0.25	0.15	525 x 3.5	140	136	0.80	0.35	0.25
300 x 2.0	100	70	0.40	0.25	0.15	525 x 4.0	140	136	0.85	0.35	0.25
300 x 2.5	100	73	0.46	0.25	0.15	550 x 4.0	140	122	0.85	0.35	0.25
300 x 3.0	100	73	0.60	0.25	0.15	550 x 5.0	140	138	0.90	0.35	0.25
315 x 1.6	100	75	0.30	0.25	0.18	570 x 4.0	180	145	0.90	0.35	0.25
315 x 2.0	100	75	0.40	0.25	0.18	570 x 5.0	180	145	0.95	0.35	0.25
315 x 2.5	100	75	0.46	0.25	0.18	600 x 4.0	200/225	160	0.90	0.35	0.25
315 x 3.0	100	75	0.55	0.25	0.18	600 x 5.0	200/225	160	0.95	0.35	0.25
315 x 3.5	100	75	0.60	0.25	0.18	620 x 4.0	225	170	0.95	0.35	0.25
325 x 2.0	120	78	0.45	0.25	0.18	620 x 5.0	225	170	1.00	0.35	0.25

Tolleranze di esecuzione _ Execution tolerances

LEGENDA

- D1** Diametro sega
Saw diameter
- D2** Diametro mozzo
Hub diameter
- B** Spessore sega
Saw thickness
- L** Interasse fori
Pinholes pitch
- d** Foro centrale
Center bore



SEGHE CIRCOLARI HSS-DMo5 / Co5% HSS-DMo5 / Co5% CIRCULAR SAW BLADES

Parametri di taglio – Cutting parameters

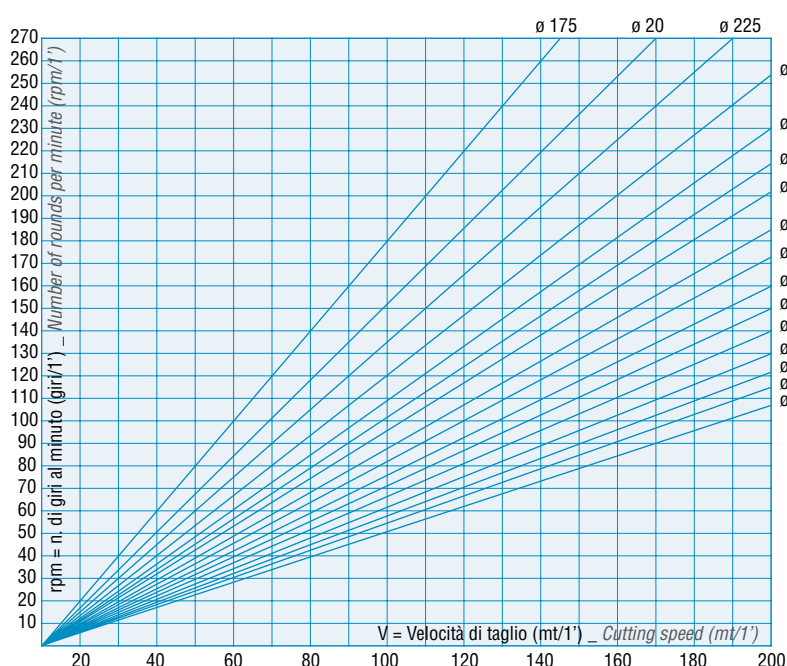
Materiale da tagliare Material to be cut	Velocità di taglio Cutting speed V (mt/1')	Avanzamento Feed rate Avz (mm/Z)
Acciai basso legati _ Low alloy steel	50-80	0,04-0,08
Acciai medio legati _ Medium hard alloy steel	40-50	0,03-0,07
Acciai duri _ Hard steel	20-30	0,02-0,06
Acciai inox _ Stainless steel	20-30	0,02-0,06
Ghisa _ Cast iron	25-35	0,03-0,05
Inconel	15-25	0,02-0,05
Titanio _ Titanium	15-25	0,02-0,05
Rame _ Copper	300-500	0,04-0,06
Bronzo _ Bronze	300-500	0,05-0,07
Ottone _ Brass	400-600	0,05-0,07
Alluminio _ Aluminium	500-700	0,06-0,08

Selezione passo – Pitch selection

Tubi e profili _ Tubes and profiles					
Avz = 0,05-0,08 mm					
Diametro Diameter	Spessore Thickness	Passo Pitch	Diametro Diameter	Spessore Thickness	Passo Pitch
≤20 mm	≤1 mm	3	≤20 mm	>1 mm	4
≤30 mm	≤1,5 mm	5	≤30 mm	>1,5 mm	5,5
≤40 mm	≤2 mm	6	≤40 mm	>2 mm	7
≤50 mm	≤4 mm	6	≤50 mm	>4 mm	7
≤60 mm	≤4 mm	7	≤60 mm	>4 mm	8
≤70 mm	≤3 mm	7	≤70 mm	>3 mm	8
≤80 mm	≤4 mm	8	≤80 mm	>4 mm	10
≤90 mm	≤4 mm	8	≤90 mm	>4 mm	10
≤100 mm	≤7 mm	10	≤100 mm	>7 mm	12
≤120 mm	≤5 mm	10	≤120 mm	>5 mm	12
≤140 mm	≤4 mm	10	≤140 mm	>4 mm	12

Barre piene _ Solid bars		
	Avz = 0,06 mm	Avz = 0,10 mm
Diametro Diameter	Passo Pitch	Passo Pitch
≤20 mm	5,5	
≤30 mm	7	
≤40 mm	8	
≤50 mm	9	
≤60 mm	10	12
≤70 mm	11	12
≤80 mm	12	14
≤90 mm	12	14
≤100 mm	14	16
≤120 mm	14	16
≤140 mm	16	18

Formula per il calcolo della velocità di taglio – Formula for calculation of the cutting speed



$$V = \frac{3,14 \times D \times \text{rpm}}{1000} \quad \text{Rpm} = \frac{V \times 1000}{D \times 3,14}$$

$$Av = Avz \times Z \times \text{rpm}$$

LEGENDA

- V** Velocità di taglio (mt/1')
Cutting speed (mt/1')
- D** Diametro lama (mm)
Saw blade diameter (mm)
- Av** Velocità di avanzamento (mm/1')
Feed (mm/1')
- Avz** Avanzamento per dente (mm/Z)
Feed per tooth (mm/Z)
- Z** Numero denti _ Number of teeth
- Rpm** Numero di giri/minuto
Number of revolutions/minute

SEGHE CIRCOLARI HSS-DMo5 / Co5% HSS-DMo5 / Co5% CIRCULAR SAW BLADES

Caratteristiche delle troncatrici – Cut-off machine specifications

Troncatrice Cut-off machine	Diametri sega Saw diameter	Foro centrale Centre bore	Fori di trascinamento Pinholes	Troncatrice Cut-off machine	Diametri sega Saw diameter	Foro centrale Centre bore	Fori di trascinamento Pinholes
ADIGE SALA	200-250	32	4/9/50	MAIR	300-350	40	2/8/55+4/12/64
	275-315	32	2/11/63+2/9/50	MEP	225-350	32	2/8/45+2/11/63
	350	40	4/12/64	METORA	250-350	32	2/11/80
	400-425	50	4/15/80				
BAIER	175-250	32	chiavette _ keyway	MTM	300	32	2/8/45
BEWO	250-300	32	2/8/45+2/11/63		400	40	4/12/64
	315-350	40	2/8/55+4/11/63		400	50	4/15/80
				450-550	90	3/12.5/160	
BIMAX	100-300	32	2/8/45	OMES	250-370	32	2/8/45+2/11/63
BONAK	250-350	40	2/8/55+4/12/64	OMP	250-370	32	2/8/45+2/11/63
					400-525	50	4/15/80
BROBO WALDOWN	225-250	32	2/8/45+2/11/63	OTO MILLS	315-370	32	2/8/45+2/11/63
	300	38	2/9/55		450-500	50	4/15/80
	300-400	40	2/8/55+4/12/64		550-620	140	4/17/170
	500	40	2/8/55+4/12/64+2/12/80				
CONNI/C.I.S.	400-425	40	4/11/63	R.G.A.	225-275	25.4	----
	400-500	50	4/15/80		250-370	40	2/8/55+4/12/64
DEMURGER	160-300	25.4	----	ROBEJO	250-350	32	2/8/45+2/11/63
	200-250	32	2/8/45+2/11/63	ROHBI	175-300	32	2/8/45+2/11/63
	225-300	40	2/8/55+4/12/64	SCOTCHMAN INDUSTRIES	250-315	32	2/8/45+2/11/63
			275-350		40	2/8/55+4/12/64	
DONG JIN	225-350	32	2/8/45+4/11/63	SIMEC	200-350	32	2/8/45+2/11/63
	275-370	40	2/8/55+4/12/64	SINICO	350-370	32	2/8/45+2/11/63
DORINGER	300-350	40	2/8/55+4/12/64	SOCO	250-370	32	2/8/45+2/11/63
EISELE	200-370	40	2/8/55+4/12/64	STARTRITE	250	32	2/9/56+2/12/64
	400-425	40	4/12/64+2/15/80		300-315	32	2/11/80
	450-500	40	2/15/80+2/15/100	STAYER	225-350	32	----
FABRIS	225-350	32	2/8/45+2/11/63	THOMAS	225-350	32	2/8/45+2/11/63
FEMI	225-315	32	2/8/45+2/11/63	TOMET	225-350	32	2/8/45+2/11/63
FONG-HO	250-275	32	2/8/45+2/9/50+2/11/63	TRENJAEGER	250-315	40	2/8/55+4/12/64
	300-400	32	4/11/63		315-450	50	4/14/85+4/15/80
	360	40	2/11/63+3/11/65		450-525	50	4/18/100
GERNETTI	250-350	40	4/11/63	ULMIA	200-300	32	----
HAEBERLE	225-450	40	2/8/55+4/12/64	250-400	40	4/11/63	
IBP PEDRAZZOLI	200-350	32	2/8/45+2/11/63	VIEMME	250-350	32	2/8/45+2/11/63
	425	50	4/15/80		VOUCHER	275	35
IMET	250-350	32	2/8/45+2/11/63	WAGNER	200-315	32	4/9/50
	315-350	40	2/8/55+4/12/64		350	50	4/14/85+4/15/80
KALTENBACH	225-250	32	----	WAHLEN	250-400	40	2/8/55+4/11/63
	350-450	50	4/15/80		WEIDMANN	210-275	32
KASTO	250-350	32	2/8/45+2/11/63	WINTER	250-315	40	2/8/55+4/11/63
	400-425	40	2/8/55+4/12/64		WUNSCH	210-250	32
MACC	225-350	32	2/8/45+2/11/63	210-400	210-400	40	2/8/55+4/12/64
	370-450	40	2/8/55+4/12/64				
MACO	315-425	50	4/15/80				

SEGHE CIRCOLARI HSS-DMo5 / Co5% HSS-DMo5 / Co5% CIRCULAR SAW BLADES

Fori di trascinamento standard – Standard pinholes

Diametro _ Diameter	Foro _ Bore	Flangia _ Hub	Spessore _ Thickness	Fori di trascinamento _ Standard pinholes
175	32	75	1,2/1,5/2,0	2/8/45+2/11/63 BAIER
200	32	110	1,2	4/9/50
	32	90/100	1,0/1,2/1,5/1,6/1,8/2,0/2,5	2/8/45+2/11/63 Asole _ Uni slots
210	32	90	2,0	2/8/45+2/11/63
225	32	90/100	1,2/1,5/1,6/1,8/1,9/2,0/2,5	2/8/45+2/11/63 2/8/45+2/11/63+4/9/50 Asole _ Uni slots
	40	90/100	1,8/1,9/2,0/2,5	2/8/55+4/12/64
250	32	100	1,0/1,2/1,5/1,6/2,0/2,5/3,0	2/8/45+2/11/63 2/8/45+4/11/63 2/8/45+2/11/63+2/9/50 2/8/45+2/11/63+4/9/50 Asole _ Uni slots BAIER
	40	100	2,0/2,5/4,0	2/8/55+4/12/64
275	32	100	1,2/1,6/2,0/2,5/3,0	2/8/45+2/11/63 2/8/45+2/11/63+2/9/50 2/8/45+2/11/63+2/9/50+2/12/64 2/8/45+2/11/63+4/9/50 Asole _ Uni slots
	40	100	1,6/2,0/2,5/3,0	2/8/55+4/12/64
300	32	100	1,6/2,0/2,5/3,0	2/8/45+2/11/63 2/8/45+2/11/63+2/9/50 2/8/45+2/11/63+2/9/50+2/12/64 2/8/45+4/11/63 2/8/45+2/11/63+4/9/50 Asole _ Uni slots
	38	100	2,5	2/9/55
	40	100	1,6/2,0/2,5/3,0	2/8/55+4/12/64
315	32	100	1,6/1,8/2,0/2,5/3,0/3,5	2/8/45+2/11/63 2/8/45+2/11/63+2/9/50 2/8/45+2/11/63+2/9/50+2/12/64 2/8/45+4/11/63 2/8/45+2/11/63+4/9/50 Asole _ Uni slots
	40	100	1,6/1,8/2,0/2,5/3,0/3,5	2/8/55+4/12/64
325	32	120	2,0/2,5/3,0	2/8/45+2/11/63
	40	120	2,0/2,5/3,0	2/8/55+4/12/64
350	32	120	1,8/2,0/2,5/3,0/3,5	2/8/45+2/11/63 2/8/45+2/11/63+2/9/50 2/8/45+2/11/63+2/9/50+2/12/64 2/8/45+2/11/63+4/9/50 Asole _ Uni slots
	40	120	1,8/2,0/2,5/3,0/3,5	2/8/55+4/12/64
	50	120	1,8/2,0/2,5/3,0/3,5	4/15/80+4/14/85
370	32	120	2,5/3,0/3,5	2/8/45+2/11/63
	40	120	2,5/3,0/3,5	2/8/55+4/12/64
	50	120	2,5/3,0/3,5	4/15/80+4/14/85
400	32	120	2,5/3,0	2/8/45+2/11/63+2/9/50+2/12/64
	40	120	2,5/3,0/3,5	2/8/55+4/12/64
	50	120	2,5/3,0/3,5/4,0	4/15/80+4/14/85
425	40	120	2,5/3,0/3,5	2/8/55+4/12/64 4/12/64+2/15/80+2/15/100 2/8/55+4/12/64+2/15/80
	50	120	2,5/3,0/3,5/4,0	4/15/80+4/14/85
450	40	130	2,5/3,0/3,5/4,0	2/8/55+4/12/64 4/12/64+2/15/80+2/15/100 4/15/80
	50	130	2,5/3,0/3,5/4,0	4/15/80+4/18/100 4/15/80+4/14/85
500	40	130	3,0/3,5/4,0/5,0	2/8/55+4/12/64
	50	130	3,0/3,5/4,0/5,0	4/15/80+4/14/85
525	50	140	3,5/4,0	4/15/80+4/14/85
550	50	140	3,5/4,0/5,0	4/15/80+4/14/85
	90	200	3,5/4,0/5,0	3/12,5/160
570	140	225	3,5/4,0/5,0	4/17,5/170
	50	180	4,0/5,0	4/15/80+4/14/85
600	50	200	4,0/5,0	4/15/80+4/14/85
	90	200	4,0/5,0	3/12,5/160
620	140	225	4,0/5,0	4/17,5/170
	140	225	4,0/5,0	4/17,5/170

SEGHE CIRCOLARI UNI DIN

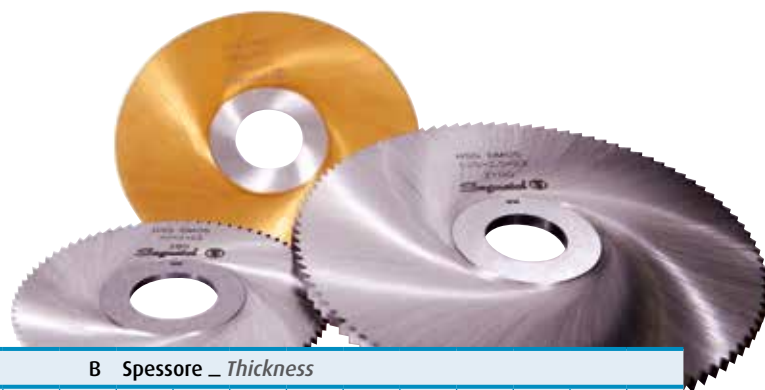
UNI DIN SLITTING SAWS



La Segmetal da oltre 60 anni è market leader in Italia per la produzione di seghe DIN che trovano applicazione per il taglio e fresatura di acciai, metalli preziosi, leghe e materiali plastici in genere. Possono essere usate su transfert, fresatrici, macchine speciali per settori viteria, oreficeria e micromeccanica in genere. Le nostre seghe DIN sono fornite da nostro standard con il mozzo ma siamo in grado di fornirle anche senza mozzo e di costruire articoli speciali su specifica richiesta del cliente. A magazzino disponiamo dell'intera gamma prevista dalla normativa DIN 1837 A (dente A), DIN 1838 B (dente B) e DIN 1838 C (dente C e dente BW). Le nostre seghe DIN possono essere realizzate con acciaio HSS-DMo5 (M2), HSS-Co5% (M35) e Metallo duro integrale. Su richiesta del cliente possiamo fornire le nostre seghe DIN con il rivestimento superficiale PVD (TiN, TiCN, Red Baron, TiAlN e S-TiAlN) e il trattamento di vaporizzazione.

Over 60 years Segmetal is the Italian market leader for the manufacturing of DIN slitting saws which are used for cutting and milling of steels, precious metals, alloys and plastic materials. They can be used on transfert, milling machines, special machines for screw-slitting, jewellery and micro-mechanics applications. Our DIN saws are supplied with hub as per our standard but we are able to supply them without hub as well and we can manufacture special items on specific customer request. Our DIN saws range is available ready at stock according to standard DIN 1837 A (tooth form A), DIN 1838 B (tooth form B) and DIN 1838 C (tooth form C and BW). Our DIN slitting saws can be supplied in HSS-DMo5 (M2), HSS-Co5% (M35) and solide carbide steel. On customer request we can supply our DIN saws with PVD surface treatment (TiN, TiCN, Red Baron, TiAlN and S-TiAlN) and steam treatment.

Gamma prodotti _ Product range



DIN 1837 A

D Diametro mm	d Foro centrale Centre bore mm	d1 Flangia Hub mm	B Spessore _ Thickness																
			0,2	0,25	0,3	0,4	0,5	0,6	0,8	1,0	1,2	1,5	1,6	2,0	2,5	3,0	4,0	5,0	6,0
			Numero di denti _ Number of teeth																
20	5	10	80	64	64	64	48	48	48	40	40	40	32	32	32	24	24	24	
25	8	12	80	80	80	64	64	64	48	48	48	40	40	40	32	32	32	24	
32	8	14	100	100	80	80	80	64	64	64	48	48	48	40	40	40	32	32	
40	10	18	128	100	100	100	80	80	80	64	64	64	48	48	48	40	40	40	
50	13	25	128	128	128	100	100	100	80	80	80	64	64	64	48	48	48	40	
63	16	32		160	128	128	128	100	100	100	80	80	80	64	64	64	48	48	
80	22	36			160	160	128	128	128	100	100	100	100	80	80	80	64	64	
100	22	40					160	160	128	128	128	128	100	100	100	80	80	80	
125	22	40						160	160	160	128	128	128	100	100	100	80	80	
160	32	63								160	160	160	160	128	128	128	100	100	
200	32	63									200	200	200	160	160	160	128	128	
250	32	63											200	200	200	160	160	128	
315	40	80												200	200	200	160	160	

A richiesta dimensioni e dentature diverse da quanto sopra indicato _ Other dimensions and teeth available on demand

SEGHE CIRCOLARI UNI DIN UNI DIN SLITTING SAWS

Gamma prodotti _ Product range

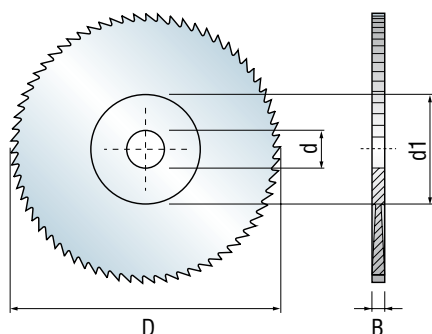
DIN 1838 B



D Diámetro Diameter mm	d Foro centrale Centre bore mm	d1 Flangia Hub mm	B Spessore _ Thickness															
			0,3	0,4	0,5	0,6	0,8	1,0	1,2	1,5	1,6	2,0	2,5	3,0	4,0	5,0	6,0	
			Numero di denti _ Number of teeth															
32	8	14	40	40	40	40	40	40	40	32	32	32	32	24	24	24	18	18
40	10	18	44	44	44	44	44	44	44	36	36	36	36	28	28	28	20	20
50	13	25	48	48	48	48	48	40	40	40	40	32	32	24	24	24	24	20
63	16	32	64	64	64	48	48	48	48	40	40	40	40	32	32	32	24	24
80	22	36	80	80	64	64	64	48	48	48	48	48	40	40	40	32	32	32
100	22	40			100	80	64	64	64	64	64	48	48	48	40	40	40	32
125	22	40				100	100	80	64	64	64	64	48	48	48	48	40	40
160	32	63						80	80	80	80	80	64	64	64	48	48	48
200	32	63						100	100	100	80	80	80	80	64	64	64	48
250	32	63								128	100	100	80	80	80	80	64	64
315	40	80										128	100	100	80	80	80	80

A richiesta dimensioni e dentature diverse da quanto sopra indicato _ Other dimensions and teeth available on demand

Esecuzione standard con mozzo
Standard execution with hub



DIN 1838 C

D Diámetro Diameter mm	d Foro centrale Centre bore mm	d1 Flangia Hub mm	B Spessore _ Thickness									
			1,0	1,2	1,5	1,6	2,0	2,5	3,0	4,0	5,0	6,0
			Numero di denti _ Number of teeth									
50	13	25	40	40	32	32	32	32	24	24	24	20
63	16	32	48	40	40	40	40	32	32	32	24	24
80	22	36	48	48	48	48	40	40	40	32	32	32
100	22	40	64	64	64	48	48	48	40	40	40	32
125	22	40	80	64	64	64	64	64	48	48	40	40
160	32	63	80	80	80	80	64	64	64	48	48	48
200	32	63	100	100	80	80	80	80	64	64	64	48
250	32	63				100	100	80	80	80	64	64
315	40	80						100	100	80	80	80

A richiesta dimensioni e dentature diverse da quanto sopra indicato _ Other dimensions and teeth available on demand

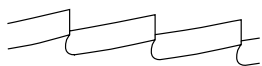
Dal diametro 50 mm al diametro 125 mm le suddette seghette UNI DIN sono fornite con il dente BW
From diameter 50 mm to 125 mm the above UNI-DIN Slitting Saws have the tooth form BW

Dal diametro 160 mm al diametro 315 mm le suddette seghette UNI DIN sono fornite con il dente C
From diameter 160 mm to 315 mm the above UNI-DIN Slitting Saws have the tooth form C

SEGHE CIRCOLARI UNI DIN

UNI DIN SLITTING SAWS

Dentature – Tothing



A (DIN 1837 A)

La forma del dente A trova normalmente applicazione nelle lavorazioni di viteria e gioielleria con dentature molto fini, nonché su seghe secondo norma DIN 1837 A.

A Tooth form is normally used for jewellery and screw slotting with very fine tothing and on DIN saws 1837 A.



B (DIN 1838 B)

La forma del dente B si utilizza principalmente su tubi e profilati leggeri e molto sottili, dove non è necessario rompere il truciolo per evacuare il vano del dente.

Tooth form B is mostly used for very thin pipes and profiles, where it is not necessary to break the chip to evacuate the tooth gullet.



BW (DIN 1838 BW)

La forma del dente BW si utilizza principalmente per taglio di tubi e profilati a parete sottile. Con questa geometria i denti sono smussati in modo alterno e la smussatura rappresenta 1/3 dello spessore della lama.

Tooth form BW is mainly used for cutting of pipes and profiles with thin walls. BW teeth are alternatively bevelled and the bevel represents 1/3 of the blade thickness.



C (DIN 1838 C)

La forma del dente C si utilizza principalmente su barre e materiale pieno o tubi di grosso spessore. È composta da un dente sgrossatore, che presenta una smussatura su ambo i lati, e da un dente finitore, senza smussi laterali. Il dente sgrossatore è normalmente 0,2-0,3 mm più alto rispetto al dente finitore.

Tooth form C is normally used for bars and solid materials or thick pipes. It consists of one pre-cutting tooth with chamfer and one finishing tooth without chamfer. The pre-cutting tooth is normally 0,2-0,3 mm higher than the finishing tooth.

Seghe DIN taglio orficeria

DIN slitting saws for jewellery

Queste seghe possono essere fornite in HSS-DMo5 (M2) e in HSS-Co5% (M35) e sono specifiche nelle applicazioni di taglio nel settore orficeria. Sono fornite con il dente A e sono costruite con esecuzione conica con mozzo rinforzato e con un numero di denti inferiore al millimetro di passo $T < 1$ mm. Sono disponibili su richiesta rivestimenti P.V.D. per speciali applicazioni di taglio.

These slitting saws can be supplied in HSS-DMo5 (M2) and HSS-Co5% (M35) and they are suitable for jewellery cutting. They are supplied with A tooth form and they are built hollow ground with strengthened hub and with a number of teeth less than pitch 1 mm $T < 1$ mm. P.V.D. surface treated saws are available on demand for special cutting applications.



Spessore – Thickness

D Diametro Diameter mm	d Foro centrale Centre bore mm	d1 Flangia Hub mm	Spessore – Thickness													
			0,15	0,2	0,25	0,3	0,35	0,4	0,45	0,5	0,6	0,7	0,8	0,9	1,0	
			Numero di denti – Number of teeth													
40	8	18	140	140	140	140	140	140	140	140	140	140	140	140	140	
50	8	25	180	180	180	180	180	180	180	180	180	180	180	180	180	
63	8	32	200	200	200	200	200	200	200	200	200	200	200	200	200	

A richiesta dimensioni e dentature diverse da quanto sopra indicato – Other dimensions and teeth available on demand

SEGHE CIRCOLARI UNI DIN UNI DIN SLITTING SAWS

Seghe DIN taglio orbitale tubi DIN slitting saws for orbital tube cutting

Queste seghe possono essere fornite in HSS-DMo5 (M2) e in HSS-Co5% (M35) e sono specifiche per le macchine taglia-tubi sia portatili che da banco. Sono fornite con il dente BW ed hanno un'ottima resa di taglio anche in presenza di tubi con spessore 3-5 mm. Per il taglio di tubi in acciaio inox si consiglia l'utilizzo di seghe in HSS-Co5%. Sono disponibili su richiesta rivestimenti P.V.D. per speciali applicazioni di taglio.

These slitting saws can be supplied in HSS-DMo5 (M2) and HSS-Co5% (M35) and they are suitable both portable and bench orbital cutting machines. They are supplied with BW tooth form and they have excellent cutting performance even on pipes with a wall thickness of 3-6 mm. For stainless steel pipes we suggest to use of HSS-Co5% saws. P.V.D. surface treated saws are available on demand for special cutting applications.



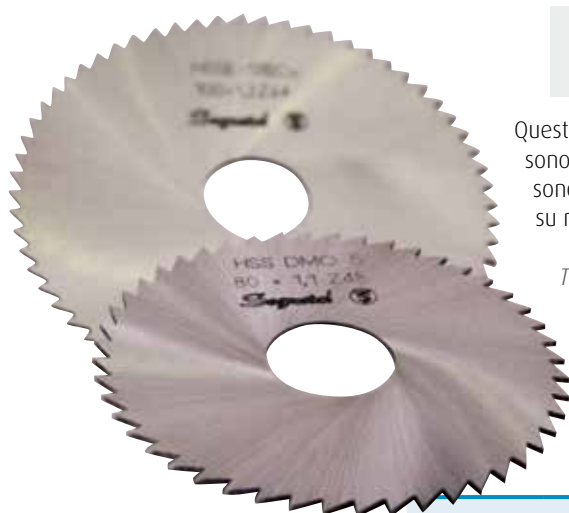
D Diámetro Diameter mm	d Foro centrale Centre bore mm	d1 Flangia Hub mm	Spessore _ Thickness												
			1,2	1,6	1,6	1,6	1,6	2,0	2,0	2,0					
			Numero di denti _ Number of teeth												
63	16	36	100	44	64	80									
68	16	42		44	64	72	84	44							
75	16	42		44	64	76		32							
80	16	42		44	64	80		34	54						80

A richiesta dimensioni e dentature diverse da quanto sopra indicato _ Other dimensions and teeth available on demand

Seghe DIN taglio viterie e cuscinetti DIN slitting saws for screws and bearings cutting

Queste seghe possono essere fornite in HSS-DMo5 (M2) e in HSS-Co5% (M35) e sono specifiche per il taglio di viterie e cuscinetti. Sono fornite con il dente A e sono costruite con esecuzione piano parallela e senza mozzo. Sono disponibili su richiesta rivestimenti P.V.D. per speciali applicazioni di taglio.

These slitting saws can be supplied in HSS-DMo5 (M2) and HSS-Co5% (M35) and they are suitable for screws and bearings cutting. They are supplied with A tooth form and they are built parallel lapped and without hub. P.V.D. surface treated saws are available on demand for special cutting applications.



D Diámetro Diameter mm	d Foro centrale Centre bore mm	d1 Flangia Hub mm	Spessore _ Thickness													
			0,7	0,8	0,9	1,0	1,1	1,2	1,3	1,4	1,5	1,6	1,7	1,8	2,0	
			Numero di denti _ Number of teeth													
80	22	-	48	48	48	48	48	48	48	48	48	48	48	48	48	48
100	22	-	64	64	64	64	64	64	64	64	64	64	64	64	64	64
125	22	-	64	64	64	64	64	64	64	64	64	64	64	64	64	64

A richiesta dimensioni e dentature diverse da quanto sopra indicato _ Other dimensions and teeth available on demand

SEGHE CIRCOLARI IN METALLO DURO E CERMET PER TAGLIO METALLI _ CARBIDE AND CERMET CIRCULAR SAW BLADES FOR METAL CUTTING



Segmetal è lieta di presentare la nuova linea di seghe circolari con riporti in Metallo duro e Cermet adatte al taglio di sezioni piene e tubi in acciaio su macchine a taglio statico, taglio orbitale e taglio volante. Questa nuova linea di prodotti completa la gamma offerta dalla Segmetal collocandola di diritto allo stesso livello dei più grossi produttori europei di seghe circolari. Dopo alcuni anni di test e ricerche la Segmetal è finalmente in grado di offrire ai propri clienti una gamma completa di seghe circolari TCT e Cermet per taglio metalli che garantiscono degli eccellenti risultati nelle varie applicazioni di taglio. L'esperienza maturata in oltre 60 anni nella produzione di seghe circolari in HSS ha permesso alla Segmetal di sviluppare un prodotto altamente efficiente dal punto di vista qualitativo e dal punto di vista dell'affidabilità anche per quanto riguarda le seghe circolari TCT e Cermet per taglio metalli grazie all'accurata scelta delle materie prime nonché all'accurata applicazione dei processi produttivi ed al rigoroso controllo di qualità.

Segmetal is pleased to introduce the new line of Carbide and Cermet circular saw blades suitable for cutting solid steel sections and steel tubes on static, orbital and flying cutting machines. This new line of products complete the range offered by Segmetal placing it rightfully at the same level of the largest European manufacturers of circular saws. After some years of testing and research Segmetal is finally able to offer its customers a complete range of TCT and Cermet circular saw blades for metal cutting which guarantee excellent results in various cutting applications. The experience gained in over 60 years in the production of HSS circular saw blades has allowed Segmetal to develop a highly efficient product from the point of view of quality and from the point of view of reliability also with regard to the TCT and Cermet circular saw blades for metal cutting due to the careful selection of the raw materials and due to the careful application of production processes and a strict quality control.

Le nostre placchette _ Our tips

Metallo duro _ Carbide

Le placchette in Metallo duro garantiscono il massimo risultato nel taglio di acciai alto legati e di acciai inox.

CARATTERISTICHE

- Durezza elevata
- Resistenza ad alte temperature

Carbide tips guarantee the best result on high alloy steel and stainless steel cutting.

FEATURES

- High hardness
- Resistance at high temperature

Cermet

Le placchette Cermet garantiscono ottima finitura di taglio e una vita dell'utensile elevate.

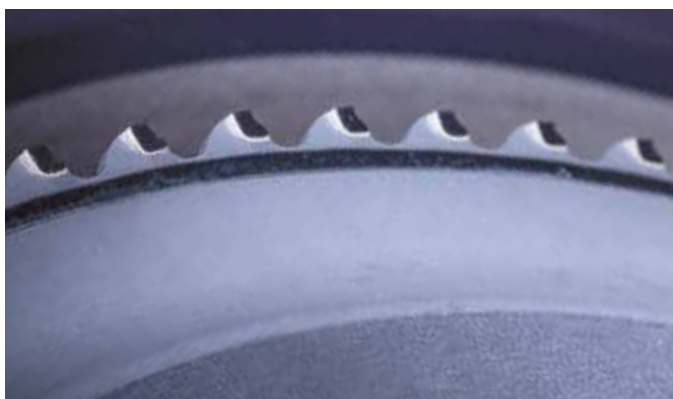
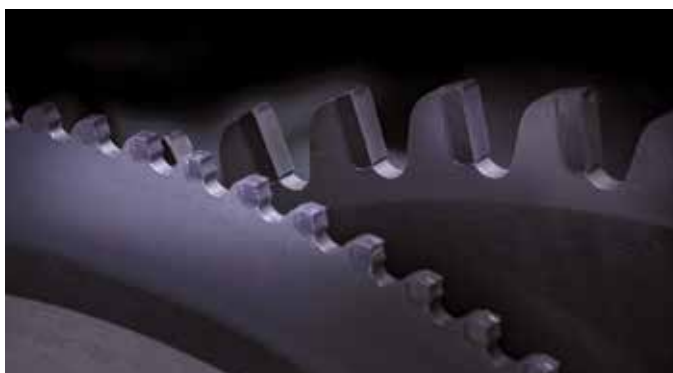
CARATTERISTICHE

- Durezza elevata
- Tenacità
- Alta resistenza all'usura

Cermet tips guarantee excellent finish cutting and high life of the tool.

FEATURES

- High hardness
- Toughness
- High wear resistance



SEGHE CIRCOLARI IN METALLO DURO E CERMET PER TAGLIO METALLI _ CARBIDE AND CERMET CIRCULAR SAW BLADES FOR METAL CUTTING

Taglio sezioni piene *Solid sections cutting*

LINE STC 1 - Cermet

Diametro Diameter mm	S1/S2	Foro centrale Centre bore mm	Z
250	2,0/1,70	32/40	54 - 60 - 72 - 80
285	2,0/1,75	32/40	60 - 72 - 80
315	2,5/2,25	32/40/50	60 - 72 - 80
360	2,6/2,25	40/50	60 - 80 - 100
425	2,7/2,25	50	60 - 80 - 100
460	2,7/2,25	50	60 - 80 - 100

Sega circolare del tipo usa e getta con placchette Cermet adatta al taglio di profili a sezione piena in acciaio basso/medio legato.

Throw-away Cermet circular saw blade suitable for cutting low/mild solid steel sections



LINE STC 2 - Metallo duro _ Carbide

Diametro Diameter mm	S1/S2	Foro centrale Centre bore mm	Z
250	2,0/1,70	32/40	54 - 60 - 72 - 80
285	2,0/1,75	32/40	60 - 72 - 80
315	2,5/2,25	32/40/50	60 - 72 - 80
360	2,6/2,25	40/50	60 - 80 - 100
425	2,7/2,25	50	60 - 80 - 100
460	2,7/2,25	50	60 - 80 - 100

Sega circolare del tipo usa e getta con placchette in Metallo duro, rivestita con metodo PVD, adatta al taglio di profili a sezione piena in acciaio medio/alto legato e acciaio inox.

Throw-away Carbide circular saw blade, coated with PVD system, suitable for cutting medium/high and stainless solid steel sections.



Selezione numero denti per taglio sezioni piene _ Tooth number selection for solid sections cutting

Diametro barra piena Solid bar diameter mm	Diametro lama Blade diameter mm	Numero denti Number of teeth	Diametro barra piena Solid bar diameter mm	Diametro lama Blade diameter mm	Numero denti Number of teeth
40-60	250	54	60-90	360	60
30-50	250	60	40-70	360	80
20-40	250	72	20-40	360	100
10-20	250	80	100-130	425	50
40-70	285	60	80-120	425	60
30-60	285	72	60-90	425	80
20-40	285	80	40-60	425	100
60-80	315	60	100-130	460	60
30-50	315	80	70-100	460	80
			50-70	460	100

SEGHE CIRCOLARI IN METALLO DURO E CERMET PER TAGLIO METALLI _ CARBIDE AND CERMET CIRCULAR SAW BLADES FOR METAL CUTTING

Taglio tubi e profili _ Tubes and profiles cutting

Taglio statico Static cutting

Sega circolare del tipo usa e getta con placchette in Metallo duro, rivestita con metodo PVD, adatta al taglio di tubi e profili su macchine statiche.

Throw-away Carbide circular saw blade, coated with PVD system, suitable for pipes and profiles cutting on static cut-off machines.

LINE STH 2 - Metallo duro _ Carbide

Diametro Diameter mm	S1/S2	Foro centrale Centre bore mm	Z
250	2,0/1,70	32/40	100 - 120
285	2,0/1,75	32/40	100 - 120
315	2,5/2,25	32/40/50	100 - 110 - 120
350	2,6/2,25	32/40/50	100 - 120 - 140
400	2,6/2,25	50	100 - 120 - 140
450	2,7/2,25	50	120 - 140 - 160

LINE OCT 2 - Metallo duro _ Carbide

Diametro Diameter mm	S1/S2	Foro centrale Centre bore mm	Z
315	3,5/2,7	50	50 - 60 - 70 - 80 - 90
355	2,9/2,3	45/80	60 - 70 - 80 - 90 - 100
360	3,8/3,0	50	50 - 60 - 70 - 80 - 100
380	3,8/3,0	115	60 - 70 - 80 - 90 - 100

Taglio orbitale Orbital cutting

Sega circolare del tipo riaffilabile con placchette in Metallo duro, rivestita con metodo PVD, adatta al taglio di tubi e profili su macchine orbitali.

Re-sharpenable Carbide circular saw blade, coated with PVD system, suitable for pipes and profiles cutting on orbital cut-off machines.

Taglio volante Flying cutting

Sega circolare del tipo usa e getta con placchette in Metallo duro, rivestita con metodo PVD, adatta al taglio di tubi e profili su macchine volanti.

Throw-away Carbide circular saw blade, coated with PVD system, suitable for pipes and profiles cutting on flying cut-off machines.

LINE FCT 2 - Metallo duro _ Carbide

Diametro Diameter mm	S1/S2	Foro centrale Centre bore mm	Z
400	2,9/2,5	50	100 - 120 - 130 - 140
450	2,9/2,5	50	100 - 120 - 130 - 140 - 160
500	3,5/3,0	50/80/90	120 - 130 - 140 - 160 - 170
550	3,8/3,3	80/90/140	120 - 140 - 150 - 160 - 170
560	3,8/3,3	80/90/140	120 - 140 - 150 - 160 - 170
600	3,8/3,3	80/90/140	140 - 150 - 160 - 170 - 180
630	3,8/3,3	80	110 - 130 - 160
650	3,8/3,3	80	120 - 150 - 170
690	3,8/3,3	50/80	140 - 150 - 170

SEGHE CIRCOLARI IN METALLO DURO E CERMET PER TAGLIO METALLI _ CARBIDE AND CERMET CIRCULAR SAW BLADES FOR METAL CUTTING

Selezione numero denti taglio tubi _ Tooth number selection for tubes cutting									
Diametro tubo Tube diameter mm	Spessore tubo Tube thickness mm	Diametro lama _ Blade diameter mm							
		315	350	400	450	500	550	560	600
20-30 40-80	3-5	Z 110 Z 100							
40 50-80	3-6		Z 120 Z 100						
40-60 70-80 90-100	3-6			Z 140 Z 120 Z 100					
40-60 70-100	6-8			Z 120 Z 100					
50 60-100	3-6				Z 150 Z 130				
50 60-70 80-100	6-8				Z 150 Z 130 Z 110				
60 70-90 100	>5					Z 160 Z 140 Z 100			
70-80 90-100 110	>5						Z 170 Z 140 Z 120	Z 170 Z 140 Z 120	
80 90 100 110	>5								Z 180 Z 170 Z 160 Z 140

Parametri di taglio consigliati _ Recommended cutting parameters		
Materiale da tagliare Material to be cut	Velocità di taglio Cutting speed V (mt/1')	Avanzamento Feed rate Avz (mm/Z)
Acciai basso legati _ Low alloy steel < 500 N/mm ²	130-150	0,06-0,08
Acciai medio legati _ Medium hard alloy steel < 800 N/mm ²	100-130	0,08-0,10
Acciai duri _ Hard steel < 1200 N/mm ²	70-90	0,06-0,07
Acciai inox _ Stainless steel	50-80	0,05-0,07

Fori di trascinato standard _ Standard pinholes		
Foro centrale Centre bore 32 mm	Foro centrale Centre bore 40 mm	Foro centrale Centre bore 50 mm
4-11-63	4-11-80	4-12-90
2-8-45+2-12-64	2-8-55+4-12-64	4-18-100
4-9-50+2-11-63	2-15-80+4-12-90	4-21-120
2-9-50+4-16-80	4-12-64+4-15-80	4-16-80+4-14-90
4-9-50+4-12-64	4-15-80+4-12-90	4-16-80+4-21-90
	2-12-64+2-15-80+4-12-90	



SEGHE CIRCOLARI IN METALLO DURO PER TAGLIO ALLUMINIO CARBIDE CIRCULAR SAWS FOR ALUMINIUM CUTTING



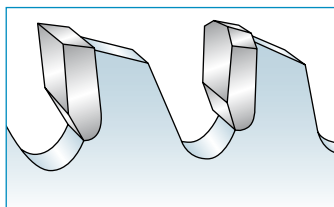
Queste seghe circolari con placchette in Metallo duro sono adatte per il taglio di alluminio, leghe leggere, rame, zinco, bronzo e ottone. Sono costruite con dente trapezoidale con angolo di taglio positivo per il taglio di sezioni piene e con angolo di taglio negativo per il taglio di tubi e profilati in genere. Vengono utilizzate sia su macchine manuali per il taglio di tubi e profilati in genere che su macchine automatiche per il taglio di sezioni piene.

These carbide tipped circular saws are suitable for cutting aluminum, light alloys, copper, zinc, bronze and brass. They are manufactured with trapezoidal teeth with positive rake angle for cutting solid sections and negative cutting angle for cutting tubes and profiles in general. They are used either on manual machines for cutting tubes and profiles in general that on automatic machines for cutting solid sections.

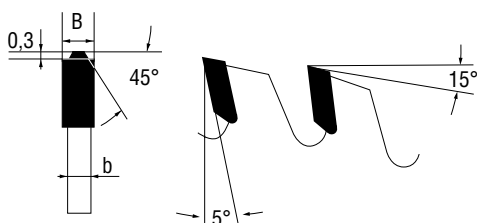
D Diametro mm	B Spessore mm	d Foro mm	Z Numero denti Number of teeth	D Diametro mm	B Spessore mm	d Foro mm	Z Numero denti Number of teeth
200	3,0	20/32	60	350	3,6	30/32	108
250	3,2	20/32	60	400	3,8	30/32	96
250	3,2	20/32	80	420	4,0	30/32	96
250	3,2	20/32	100	420	4,0	30/32	120
275	3,4	30/32	84	450	4,0	30/32	96
300	3,4	30/32	72	450	4,0	30/32	108
300	3,4	30/32	84	450	4,0	30/32	128
300	3,4	30/32	96	500	4,1	30/32	96
300	3,4	30/32	108	500	4,1	30/32	120
330	3,6	30/32	96	550	4,2	32/40	108
350	3,6	30/32	84	550	4,2	32/40	126
350	3,6	30/32	96	600	4,5	32/40	132

Su richiesta fori: 25,4 - 30 - 40 - 50 - Fori di trascinamento: 2/11/63 - Su richiesta le lame possono essere fornite silenziate
On demand bores: 25,4 - 30 - 40 - 50 - Pinholes: 2/11/63 - On demand saw blades can be supplied silenced

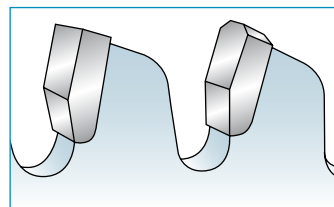
Angolo di taglio positivo _ Positive cutting angle



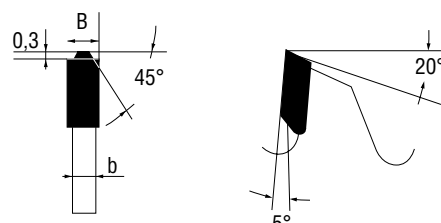
Dentatura consigliata per il taglio di sezioni piene
Suggested teeth for cutting solid sections



Angolo di taglio negativo _ Negative cutting angle



Dentatura consigliata per il taglio di tubi e sezioni profilate
Suggested teeth for cutting pipes and profile sections



SEGHE CIRCOLARI IN METALLO DURO PER TAGLIO LEGNO

CARBIDE CIRCULAR SAWS FOR WOOD CUTTING

Queste seghe circolari con placchette in Metallo duro sono adatte per il taglio di legno tenero e duro, pannelli impiallacciati, truciolare grezzo e multistrati in genere. La lama è indicata sia per il taglio lungo vena che per tagli trasverso vena ottenendo in entrambi i casi una buona finitura superficiale. Tutte le nostre lame vengono fornite in versione silenziosa in modo da garantire il minor inquinamento acustico nei luoghi di lavoro.

These carbide tipped circular saws are suitable for cutting hard and soft wood, veneered panels, raw chipboard and plywood in general. The blade is suitable both for cutting long vein that cuts through a vein in both cases obtaining a good surface finish. All our blades are provided in a silent version to ensure the lowest noise in the workplace.

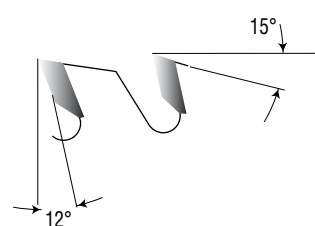
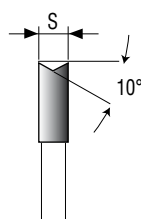
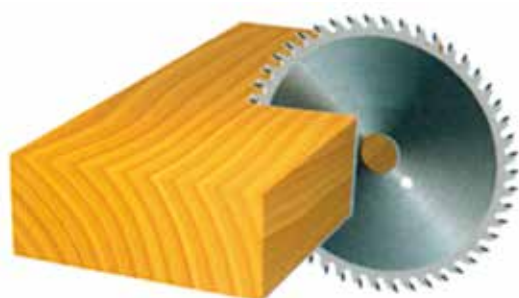


D Diametro mm	B Spessore mm	d Foro mm	Z Numero denti Number of teeth	D Diametro mm	B Spessore mm	d Foro mm	Z Numero denti Number of teeth
200	3,2	30/35	32	350	3,5	30/35	108
200	3,2	20/30	40	400	4,0	30/35	64
200	3,2	30/35	48	400	4,0	30/35	80
200	3,2	20/30	64	400	4,0	30/35	96
225	3,2	30/35	36	400	4,0	30/35	128
225	3,2	30/35	56	450	4,2	30/35	72
225	3,2	20/30	72	450	4,2	30/35	96
250	3,2	30/35	40	450	4,2	30/35	108
250	3,2	30/35	48	450	4,2	30/35	132
250	3,2	30/35	60	500	4,2	30/35	80
250	3,2	30/35	80	500	4,2	30/35	108
300	3,2	30/35	48	500	4,2	30/35	128
300	3,2	30/35	60	500	4,2	30/35	128
300	3,2	30/35	72	550	4,5	30/35	96
300	3,2	30/35	96	550	4,5	35	120
350	3,5	30/35	56	600	4,6	35	96
350	3,5	30/35	72	600	4,6	35	108
350	3,5	30/35	84	600	4,6	35	128

Tutte le nostre lame vengono fornite in versione silenziosa in modo da garantire il minor inquinamento acustico dei luoghi di lavoro. Grazie alla qualità dell'affilatura delle nostre lame si ottengono finiture superficiali della parte tagliata che non richiedono la carteggiatura e nel taglio attraverso vena si ottengono gradi di finitura del legno molto buoni.

All our blades are a low noise version to guarantee a working place with lower noise pollution.

Thanks to the high quality of the teeth of our blades, we obtain a surface finish of the cut part which does not require sandpapering. Thanks to the high quality of the teeth of our blades, we obtain a very good wood finish also cutting against the grain.



SEGHE A FRIZIONE FRICTION SAW BLADES



Le nostre lame a frizione sono adatte per il taglio di acciai al carbonio e sono realizzate in due diversi materiali: acciaio al Cromo-Vanadio (Cr-V mat. 1.2235) ed in acciaio al Wolframio-Molibdeno (W-Mo mat. 1.2604). Possono essere usate su macchine troncatrici volanti o statiche per il taglio di profilati o per la produzione in linea dei tubi. Le lame subiscono il trattamento di bonifica che conferisce al disco le caratteristiche meccaniche necessarie a garantire una buona durata dell'utensile evitando la formazione di cricche.

LUBRIFICAZIONE

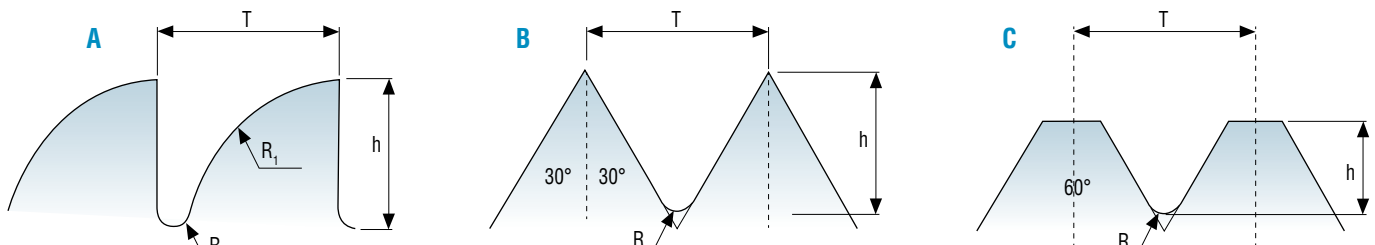
Poiché il surriscaldamento del taglio a frizione raggiunge quasi il punto di fusione è sconsigliata la lubrificazione prima e durante le operazioni di taglio. La lubrificazione fatta invece dopo l'operazione di taglio può aumentare la vita della lama stessa.

Our friction saw blades are suitable for carbon steel cutting and they can be manufactured in two different materials: Chrome-Vanadium Steel (Cr-V mat. 1.2235) and Wolframium-Molibdenum Steel (W-Mo mat. 1.2604). They can be used on flying cut-off machines as well as on static ones for profiles cutting or for mass pipes production. Our blades are hardened and tempered obtaining the mechanical characteristics to guarantee a good tool life avoiding the formation of cracks.

LUBRIFICATION

We do not suggest using lubricant before and during cutting because overheating during friction cutting reaches almost the fusion point. The lubrication made after the cutting operation increases the blade life.

Forma del dente _ Tooth form



Parametri di taglio _ Cutting specifications

Velocità di taglio consigliata per taglio di tubi o profilati con spessore >5 mm
Suggested cutting speed for tube or profiles cutting with wallthickness >5 mm

90-110 m/sec

Velocità di avanzamento consigliata per taglio di tubi o profilati con spessore >5 mm
Suggested feed for tube or profiles cutting with wallthickness >5 mm

1000-2000 mm²/sec

Velocità di taglio consigliata per taglio di tubi o profilati con spessore <5 mm
Suggested cutting speed for tube or profiles cutting with wallthickness <5 mm

110-130 m/sec

Velocità di avanzamento consigliata per taglio di tubi o profilati con spessore <5 mm
Suggested feed for tube or profiles cutting with wallthickness <5 mm

500-1000 mm²/sec

SEGHE A FRIZIONE FRICTION SAW BLADES

Misure e dentature standard _ Standard sizes and tothing

D Diametro _ Diameter mm	B Spessore _ Thickness mm	d Foro _ Bore mm	T Passo _ Pitch mm	Z Numero denti Number of teeth
300	2,5	30/40	T5	200
300	3,0	30/40	T5	200
350	2,5	30/40	T5,5/T5	200/220
350	3,0	30/40	T5,5/T5	200/220
400	2,5	40	T4/T5	240/300
400	3,0	40	T4/T5	240/300
400	4,0	40	T4/T5	240/300
450	2,5	40	T6/T5	240/300
450	3,0	40	T6/T5	240/300
450	4,0	40	T6/T5	240/300
500	3,0	40	T5	300
500	4,0	40	T5	300
500	5,0	40	T5	300
500	6,0	40	T5	300
520	3,0	40	T5,5	300
520	4,0	40	T5,5	300
520	5,0	40	T5,5	300
520	6,0	40	T5,5	300
550	3,0	40	T6	300
550	4,0	40	T6	300
550	5,0	40	T6	300
560	3,0	40	T6	300
560	4,0	40	T6	300
560	5,0	40	T6	300
580	4,0	40	T6	300
580	5,0	40	T6	300
580	6,0	40	T6	300
600	4,0	40/50	T6	300
600	5,0	40/50	T6	300
600	6,0	40/50	T6	300
650	4,0	40/50	T7	300
650	5,0	40/50	T7	300
650	6,0	40/50	T7	300
700	4,0	40/50	T7	300
700	5,0	40/50	T7	300
700	6,0	40/50	T7	300
700	7,0	40/50	T7	300
750	5,0	40/50	T8/T7/T6	300/350/400
750	6,0	40/50	T8/T7/T6	300/350/400
750	7,0	40/50	T8/T7/T6	300/350/400
800	5,0	40/50	T8/T7/T6	300/350/400
800	6,0	40/50	T8/T7/T6	300/350/400
800	7,0	40/50	T8/T7/T6	300/350/400
800	8,0	40/50	T8/T7/T6	300/350/400
850	6,0	40/50	T8/T7,5/T7	320/350/380
850	7,0	40/50	T8/T7,5/T7	320/350/380
850	8,0	40/50	T8/T7,5/T7	320/350/380
900	7,0	50/80/100	T9/T8/T7	320/350/400
1000	7,0	50/80/100	T10/T8/T6	320/400/450
1000	7,5	50/80/100	T10/T8/T6	320/400/450
1000	8,0	50/80/100	T10/T8/T6	320/400/450
1000	10,0	50/80/100	T10/T8/T6	320/400/450

COLTELLI CIRCOLARI CIRCULAR KNIVES



I nostri coltelli trovano la loro tipica applicazione nel settore del taglio a misura e rifilatura di materiale sintetico, gomma, pelle, tessuti, moquettes, coperture di pavimenti, parti di gomma e treccia di acciaio. Sono inoltre utilizzati nel settore alimentare, per il taglio della carta, di cartone ondulato e normale, alluminio, plastica, materiali vari e per i nuovi materiali composti impiegati nell'assemblaggio di autovetture e nell'industria elettronica. Possono essere forniti con diverse tipologie di acciaio: HSS-Dmo5, HSSE-Co5%, K110, K190 PM e S390 PM. Vengono applicati su macchine semi-automatiche ed automatiche. La gamma va dal diametro 20 mm al diametro 600 mm. L'esecuzione standard è neutra ma sono disponibili a richiesta i rivestimenti in PVD (TiN, TiCN, Red Baron, TiALN e S-TiALN) per specifiche applicazioni di taglio.

Our circular knives have their typical application in cutting to length and trimming of plastic, rubber, leather, textiles, carpets, floor coverings, rubber parts and steel braid. They are also used in the food industry, for cutting paper, normal and corrugated cardboard, aluminum, plastic, various materials and new composite materials used to assemble cars and electronics industry. They can be supplied with different types of steel: HSS-DMo5, HSSE-Co5%, K110, K190 PM and S390 PM. They are applied on semi-automatic and automatic machines. The range goes from 20 mm to 600 mm diameter. The standard is neutral but are available on request PVD coatings (TiN, TiCN, Red Baron, TiALN and S-TiALN) for specific cutting applications.

Profili bisello _ Bevel profiles

Profilo A: Doppio bisello _ Double Bevel

Applicazioni: Tubi e profilati in plastica, tubi per pneumatica con e senza treccia metallica, anime in cartone _ Applications: Plastic tubes and sections, hoses with and without metallic braid, cardboard tubes.

Profilo B: Doppio bisello con controbisello _ Double bevel with pre-bevel

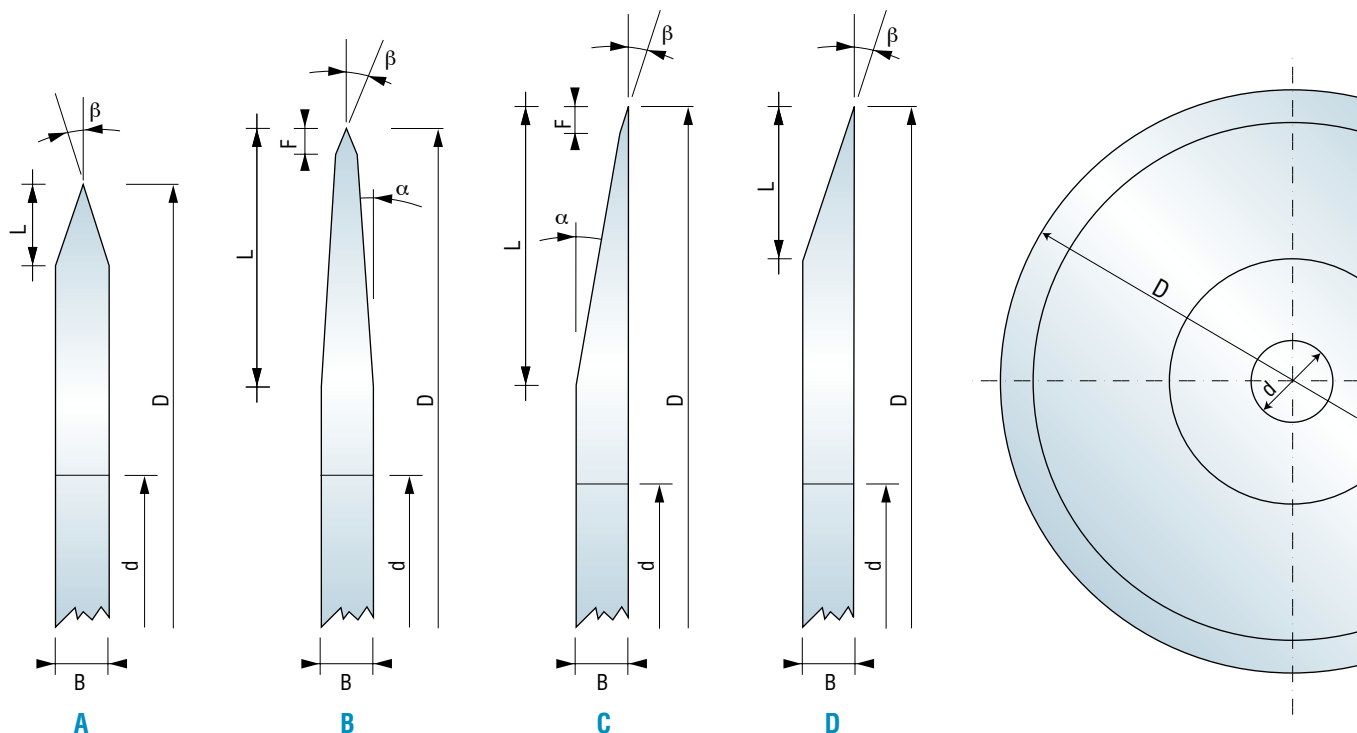
Applicazioni: Tubi in cartone, carta igienica, profili in gomma, tessuti, film di propilene _ Applications: Cardboard tubes, toilet paper, rubber sections, fabrics, propylene film.

Profilo C: Singolo bisello con controbisello _ Single bevel with pre-bevel

Applicazioni: Film di alluminio, rotoli adesivi, tissue, bende medicali. Applications: Aluminium foil, adhesive rolls, tissue, bandages.

Profilo D: Singolo bisello _ Single bevel

Applicazioni: Materiale per imballaggio, espanso in genere, pelle, surgelati. Applications: Packaging material, foam, leather, frozen foods.



LEGENDA

D Diametro coltelli <i>Knife diameter</i>	d Diametro foro centrale <i>Bore diameter</i>	L Lunghezza bisello <i>Bevel length</i>	α Inclinazione bisello <i>Bevel angle</i>	F Profondità affilatura <i>Pre-bevel length</i>	β Angolo affilatura <i>Pre-bevel angle</i>
---	---	---	---	---	--

COLTELLI CIRCOLARI CIRCULAR KNIVES

Scheda per richiesta preventivo _ Inquiry form

Data _ Date

Spedire via fax _ Send by fax

Timbro azienda _ Company

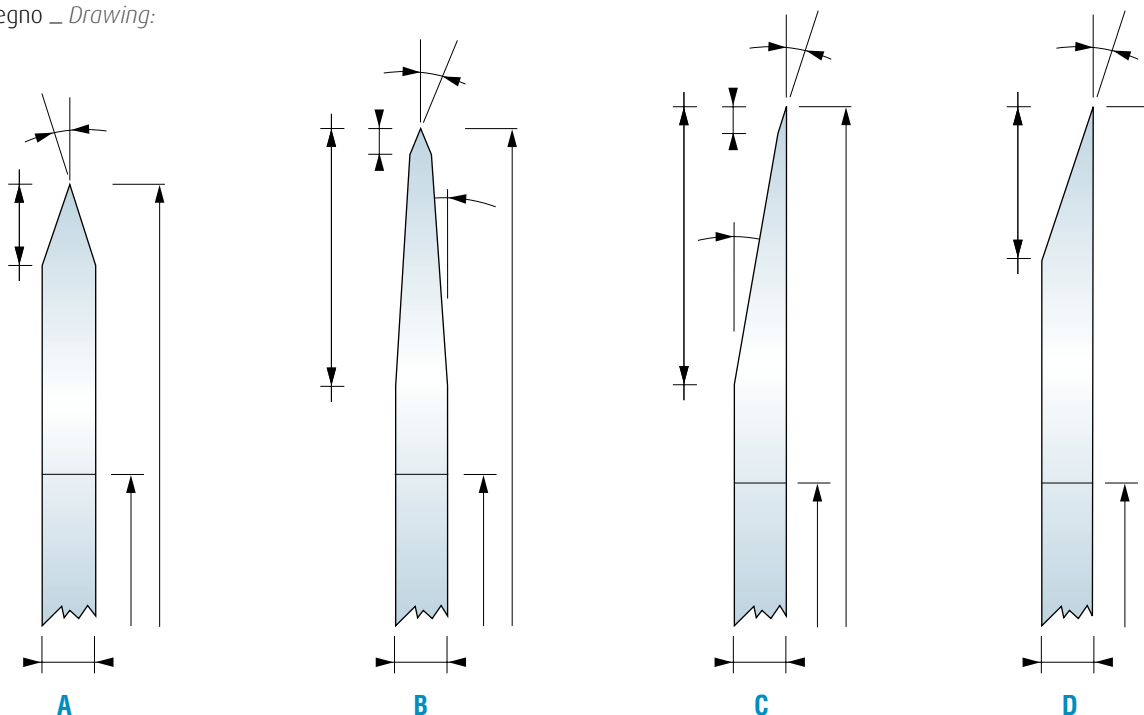
Contatto Sig. _ Contact Mr.

Tel. _ Phone

Il costo viene effettuato sulla base di una richiesta fatta sui seguenti dati:
The cost is obtained basing on the following data:

1. Tipo acciaio	Steel grade
2. Diametro coltello (D)	Knife diameter (D) \emptyset mm
3. Spessore (B)	Thickness (B) mm
4. Foro centrale (d)	Centre bore (d) H7
5. Profilo bisello	Bevel type	<input type="checkbox"/> A <input type="checkbox"/> B <input type="checkbox"/> C <input type="checkbox"/> D
6. Quantità richiesta	Requested q.ty n. pz

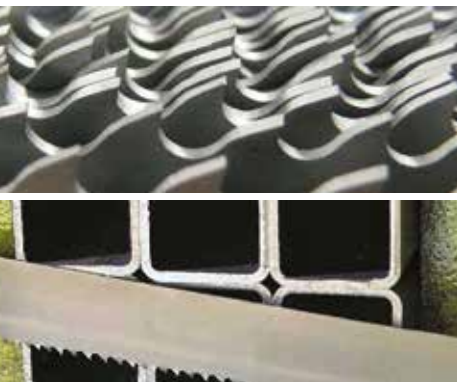
Indicare le quote sul coltello richiesto _ Mark the sizes on the requested knife:
Disegno _ Drawing:



Note _ Notes

LAME A NASTRO BIMETALLICHE

BIMETAL BANDSAW BLADES



Le nostre seghe a nastro bimetalliche sono fornite in M42 con l'8% di Cobalto (durezza 68-69 HRC) adatte per il tagli di acciai da costruzione e inossidabili ed in M51 con il 10% di Cobalto (durezza 69-70 HRC) per il taglio di acciai molto duri e acciai speciali come inconel, titanio, nimonic e bronzi speciali. La qualità delle nostre lame a nastro garantiscono le più elevate performance di rendimento nel taglio di tutti i materiali impiegati nella meccanica. Possono essere fornite con dentatura fissa o variabile e con tipologie di denti e stradature diverse in base alle applicazioni richieste dal cliente.

Our bimetal bandsaw blades are supplied in M42 8% Cobalt (hardness 68-69 HRC) suitable for cutting steels and stainless steels and in M51 with 10% Cobalt (hardness 69-70 HRC) for cutting very hard steels and special steels such as Inconel, Titanium, Nimonic and special bronzes. The quality of our bandsaw blades ensure the highest performance efficiency in the cutting of all materials used in mechanical applications. They can be supplied with fixed or variable teeth with different types of teeth and stradature in order of the applications required from the customer.

Forma del dente _ Tooth form

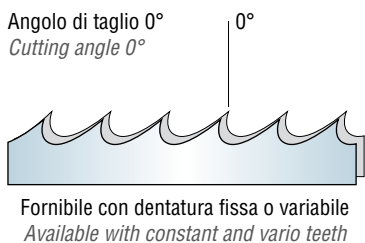
Dente tipo N _ Tooth type N

La dentatura standard tipo N ha un angolo di taglio di 0°.

Questo tipo di dente è adatto per il taglio di piccole e medie sezioni di acciaio, tubi o profilati con sezioni irregolari.

The standard teeth (N) have a 0° cutting angle.

This tooth form is suitable for cutting small and medium steel sections, tubes or profiles with irregular sections.



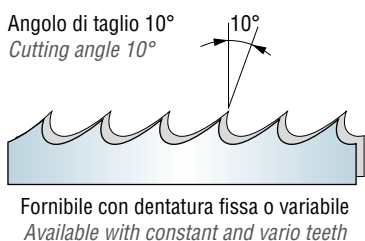
Dente tipo H _ Tooth type H

Le differenze tra il dente H (Hook) e il dente N sono: l'angolo di taglio di 10° e la capacità di tagliare grandi sezioni.

Il dente è adatto per il taglio di grandi sezioni di acciaio o lavorazioni generiche. La dentatura H permette di aumentare l'avanzamento aumentando la velocità di taglio (a seconda del materiale da tagliare).

The differences between H (Hook) and N tooth type are: the tooth angle of 10° and the possibility of cutting big sections.

This tooth type is used for cutting big steel sections or general use. H tooth type allows feed increase, increasing the cutting speed (depending from the material to cut).



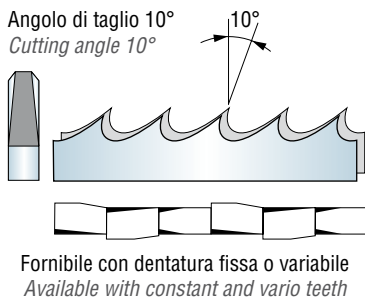
Dente tipo T _ Tooth type T

Il dente T è stato introdotto per il taglio di materiali difficili.

Questo speciale dente è dotato di smussi laterali per migliorare la rottura del truciolo. Questo particolare permette di rimuovere più materiale e meglio distribuire la forza sulla lama. Il dente T è consigliato per il taglio di grandi sezioni di materiale impegnativo quale acciaio inox, acciaio altamente legato e acciaio temperato.

T tooth form was introduced for cutting difficult materials.

This special tooth form has side chamfers to improve chip removal. This particular allows more chip removal and better distribution of the force on the blade. The T tooth form is suggested for cutting big sections of difficult materials such as stainless steel, high alloy steels and tempered steels.



Passo del dente _ Tooth pitch



Passo fisso: distanza costante fra i denti
Constant pitch: constant tooth spacing



Passo variabile: gruppi di denti con passo variabile
Variable pitch: groups of teeth with variable pitch

LAME A NASTRO BIMETALLICHE BIMETAL BANDSAW BLADES

Scelta passo per taglio sezioni piene _ Pitch selection for solid section cutting

Dentatura regolare _ Constant pitch		Dentatura passo variabile _ Variable pitch	
Sezione da tagliare Section to cut mm	Dente fisso Constant pitch	Sezione da tagliare Section to cut mm	Passo variabile Variable pitch
<10	14	<20	10/14
10 ÷ 30	10	15 ÷ 40	8/12
30 ÷ 50	8	25 ÷ 50	6/10
50 ÷ 80	6	35 ÷ 90	5/8
80 ÷ 120	4	70 ÷ 120	4/6
120 ÷ 200	3	80 ÷ 180	3/4
200 ÷ 400	2	130 ÷ 400	2/3

Scelta passo per taglio tubi e profilati _ Pitch selection for tubes and profiles cutting

Spessore parete Wall-thickness mm	Diametro esterno (mm) / Selezione della dentatura Outside diameter / Tooth selection								
	20	40	60	80	100	120	150	200	300
2÷3	14	10/14	10/14	10/14	10/14	10/14	10/14	10/14	10/14
3÷4	14	10/14	8/12	8/12	8/12	8/12	8/12	8/12	8/12
5÷6	10/14	8/12	8/12	6/10	6/10	6/10	6/10	6/10	6/10
8÷10	10/14	8/12	6/10	5/8	5/8	5/8	5/8	5/8	5/8
12÷15		8/12	6/10	4/6	4/6	4/6	4/6	4/6	4/6

Regole per la fornitura _ Supply rules

Altezza e spessore Height and thickness mm	Materiale Material	Fornitura minima Minimum order Pz	Sviluppi minimi dei rotoli Minimum coil length mt
13 x 0,65	M42	5 anelli _ 5 rings	100
13 x 0,90	M42	5 anelli _ 5 rings	100
20 x 0,90	M42	5 anelli _ 5 rings	150
27 x 0,90	M42-M51	5 anelli _ 5 rings	150
34 x 1,10	M42-M51	5 anelli _ 5 rings	130
41 x 1,30	M42-M51	5 anelli _ 5 rings	90
54 x 1,3/1,6	M42-M51	5 anelli _ 5 rings	50

Gli anelli saldati vengono forniti con sviluppi incrementali di 5 mm _ The rings are supplied with incremental length of 5 mm

Disponibilità indicative delle tipologie di dente _ Approx. availability of the teeth

Dimensioni Dimensions mm	Denti per pollice _ Tooth per inch														
	1,25	2	3	4	6	8	10	14	2/3	3/4	4/6	5/8	6/10	8/12	10/14
13 x 0,6					H	N	N	N						N	N
13 x 0,9					H	N	N	N						N	N
20 x 0,9			H	H							H	N	N	N	N
27 x 0,9			N+H+T	N+H+T	N	N	N	N	H	N+H+T	N+H	N	N	N	N
34 x 1,1			N+H+T	N+H+T	N	N	N		H+T	H+T	N+H	N	N	N	
41 x 1,3	T	T	N+T	N+T	N				H+T	H+T	N+T		N		
54 x 1,3															

FRESE A TAZZA HOLE SAWS



Le frese a tazza possono essere fornite in acciaio super rapido HSS-DMo5 e in Metallo duro. Sono adatte per il taglio di acciaio inox, ferro, alluminio, ghisa, rame ed ottone fino ad uno spessore di 7 mm. Le frese a tazza in HSS sono fornite sia nella versione standard che con scarichi laterali e molla d'estrazione per facilitare l'espulsione del truciolo. Le dimensioni vanno da un diametro di 8 mm sino al diametro di 150 mm. Per la lavorazioni di acciai altamente legati, acciai inox e ghise dure consigliamo le frese in HM con denti riportati in Carburo di Tungsteno. Tali frese hanno un diametro che va da 15 mm a 200 mm.

The hole saws can be supplied in HSS-DMo5 and in solid carbide. They are suitable for cutting stainless steel, iron, aluminum, cast iron, copper and brass to a thickness of 7 mm. The HSS hole saws are available both as standard and with side discharges and extraction spring to facilitate removal of the chip. Sizes ranging from a diameter of 8 mm to 150 mm. For high alloy steels, stainless steels and hard cast iron recommend hole saws in HM with Tungsten Carbide tipped. These cutters have a diameter ranging from 15 mm to 200 mm.



Frese a tazza in HSS-DMo5 standard _ HSS-DMo5 standard hole saws

Misure disponibili dal diametro 8 mm al 150 mm _ Available sizes from diameter 8 mm to 150 mm



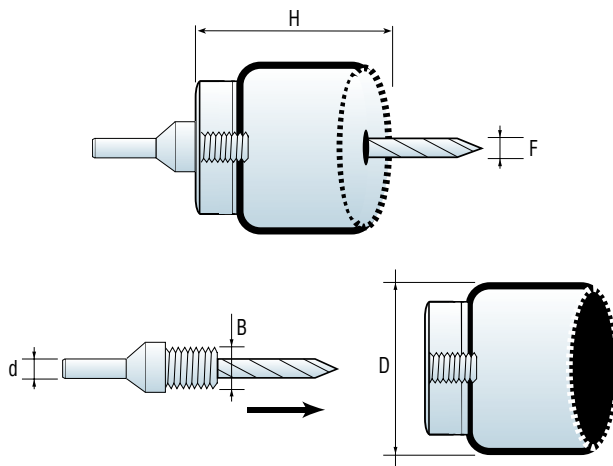
Frese a tazza in HSS-DMo5 con scarichi laterali _ HSS-DMo5 hole saws with lateral chip relief

Misure disponibili dal diametro 8 mm al 150 mm _ Available sizes from diameter 8 mm to 150 mm



Frese a tazza in Metallo duro per taglio inox _ TCT hole saws for stainless steel cutting

Misure disponibili dal diametro 15 mm al 200 mm _ Available sizes from diameter 15 mm to 200 mm



D mm	d mm	H mm	B	F mm
10÷25	8	25	M12	6
26÷50	10	25	M12	6
51÷120	12	25	M16	8

LEGENDA

- D Diametro sega a tazza _ Hole saw diameter
- H Altezza _ Height
- F Punta pilota _ Pilot drill
- d Codolo alberino _ Spindle shank
- B Filetto _ Thread

ESPOSITORI _ DISPLAY

Espositore frese a tazza composto da 33 pezzi dei seguenti diametri:

Hole saw display composed of 33 pieces of the following diameters:

Ø 10 - Ø dal 12 al Ø 40
Ø 42 - Ø 45 - Ø 50



Espositore allargafori composto da 4 pz:
Countersink display composed by 4 pieces:

0/15 - 6/20
10/30 - 20/40





SEGMETAL srl

VIA ALBENGA, 124

10098 RIVOLI [TO] ITALY

TEL. +39 [011] 9594436

FAX +39 [011] 9594437

info@segmetal.it

www.segmetal.it